

NEMA Netzsteckdose 5-15R, Schnappmontage, frontseitig, Lötanschluss



Ohne Trennwand zwischen den Anschlüssen



Mit Trennwand zwischen den Anschlüssen

NEMA 5-15R



Siehe unten:

[Zulassungen und Konformitäten](#)

Beschreibung

- Einbau in Platten :
Schnapp , frontseitig
- 1 Funktion :
Netzsteckdose , Schutzklasse I
- Version mit Trennwand zwischen L und N für Anwendungen in Stromverteilereinheiten, welche in privaten und gewerblichen Büroeinrichtungen eingesetzt werden und den Schüttwassertest nach UL 962 erfüllen müssen
- Lötanschlüsse

Merkmale

- Ausgelegt für Standardanwendungen
- Geeignet für den Einsatz in Geräten nach IEC/UL 60950

Referenzen

Alternativ: Version in Schutzklasse II [0715](#)

Weblinks

[pdf-Datenblatt](#), [html-Datenblatt](#), [Allgemeine Produktinformation](#), [Distributor-Stock-Check](#), [Zubehör](#), [Detailanfrage zu Typ](#)

Technische Daten

Nenndaten UL/CSA	15A / 125VAC; 60Hz
Spannungsfestigkeit	> 2 kVAC zwischen L-N > 2 kVAC zwischen L/N-PE (1 min/50Hz)
Zulässige Betriebstemperatur	-25 °C bis +60 °C
IP-Schutzgrad	von Frontseite IP20 gemäss IEC 60529
Berührungsschutz	Geeignet für Geräte der Schutzklasse I gemäss IEC 61140
Anschluss	Lötanschlüsse
Plattendicke S	Schnapp 0.8mm bis 1.6mm
Material: Gehäuse	Thermoplast, schwarz, UL 94V-0

Zulassungen und Konformitäten

Detaillierte Informationen zu Zulassungen, Normanforderungen, Verwendungshinweisen und Prüfdetails finden Sie in [Details über Zulassungen](#)

SCHURTER Produkte sind grundsätzlich für den Einsatz im industriellen Umfeld ausgelegt. Sie verfügen über Zulassungen unabhängiger Prüfstellen gemäss nationaler und internationaler Normen.

Produkte mit spezifischen Eigenschaften und Anforderungen wie sie etwa im Bereich Automotive nach IATF 16949, der Medizintechnik gemäss ISO 13485 oder in der Luft- und Raumfahrt gefordert werden, können ausschliesslich mit kundenspezifischen, individuellen Vereinbarungen durch SCHURTER angeboten werden.

Zulassungen





Durch das Zulassungszeichen bescheinigen die Prüfstellen die Einhaltung der sicherheitstechnischen Anforderungen, die an elektronische Produkte gestellt werden.

Zulassung Referenztyp: 0709

Zulassungslogo	Zertifikat	Zulassungsstelle	Beschreibung
	UL Zulassungen	UL	UL File Number: E103791
	CSA Zulassungen	CSA	CSA Zertifizierungsdatensatz: 73165


Produktnormen

Produktenormen, welche referenziert werden

Organisation	Design	Norm	Beschreibung
	Ausgelegt gemäss	IEC 60320-1	Gerätekupplungen für Haushalt und ähnliche allgemeine Zwecke
	Ausgelegt gemäss	IEC 60320-1	Gerätekupplungen für Haushalt und ähnliche allgemeine Zwecke
	Ausgelegt gemäss	UL 498	Norm für Befestigungsstecker und Steckdosen
	Ausgelegt gemäss	CSA C22.2 no. 42	Allgemeine Anwendung, Befestigungsstecker und ähnliche Verdrahtungsanschlüsse





Anwendungsnormen

Anwendungsnormen, in welchen die Produkte entsprechend verwendet werden können

Organisation	Design	Norm	Beschreibung
	Ausgelegt für Anwendungen gemäss	IEC/UL 60950	IEC 60950-1 enthält die grundlegenden Anforderungen an die Sicherheit der Geräte in der Informationstechnologie

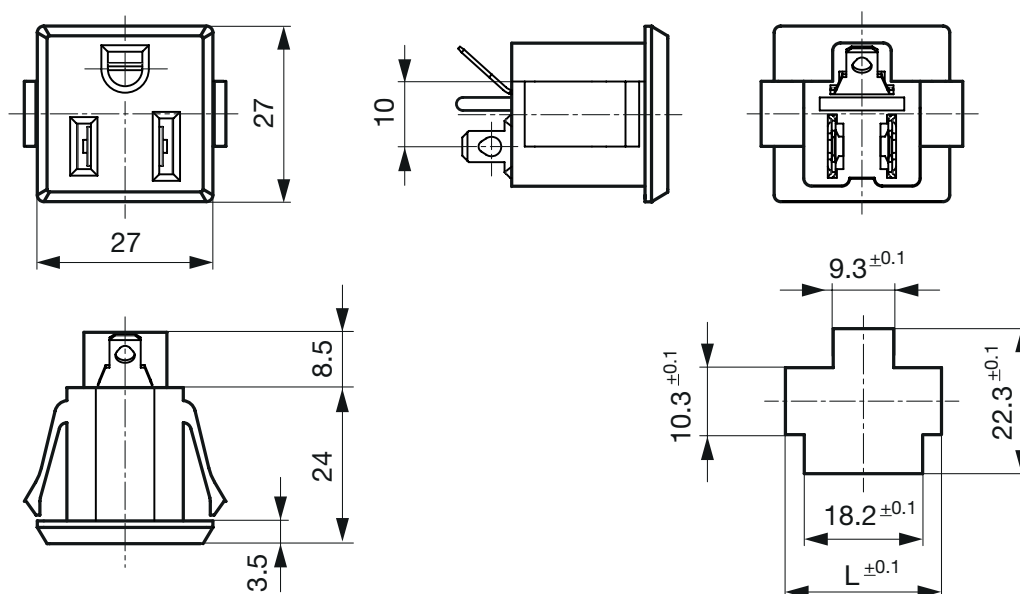
Konformitäten

Das Produkt ist konform mit folgenden Richtlinien

Identifikation	Details	Aussteller	Beschreibung
	CE-Konformitätserklärung	SCHURTER AG	Die CE-Kennzeichnung erklärt, dass das Produkt gemäss der EU-Vordnung 765/2008 den geltenden Anforderungen genügt, die in den Harmonisierungsrechtsvorschriften der Gemeinschaft über ihre Anbringung festgelegt sind.
	RoHS	SCHURTER AG	Richtlinie RoHS 2011/65/EU, Ergänzung (EU) 2015/836
	China RoHS	SCHURTER AG	Das Gesetz SJ/T 11363-2006 (China RoHS) ist seit dem 1. März 2007 in Kraft. Ähnlich wie bei der EU-Richtlinie RoHS.
	REACH	SCHURTER AG	Am 1. Juni 2007 trat die Verordnung (EG) Nr. 1907/2006 zur Registrierung, Bewertung, Zulassung und Beschränkung chemischer Stoffe 1 (kurz: "REACH") in Kraft.

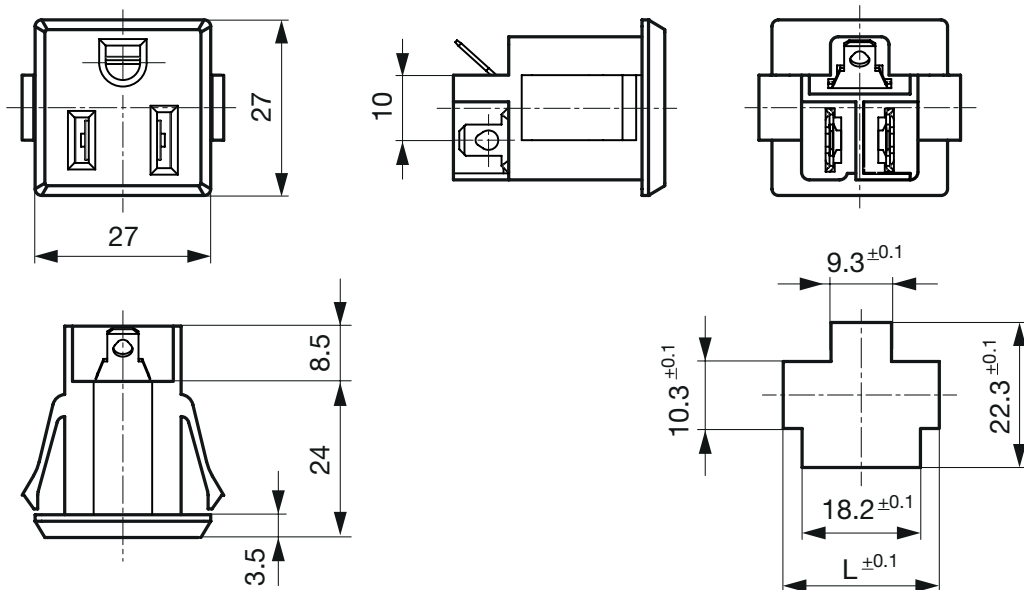
Abmessungen [mm]

Standardversion



Plattendicke s	Länge L
0.8 mm	24.0 mm
1.0 mm	24.6 mm
1.2 mm	25.2 mm
1.6 mm	26.2 mm

Version mit Trennwand zwischen den Anschlüssen



Plattendicke s	Länge L
0.8 mm	24.0 mm
1.0 mm	24.6 mm
1.2 mm	25.2 mm
1.6 mm	26.2 mm

Alle Varianten

Typ	Schutzklasse	Plattenmontage	Plattendicke s [mm]	Anschluss	Trennwand L - N	Bestell-Nummer
0709	I	Schnapp	0.8 -1.6	Löt		4300.0701
0709	I	Schnapp	0.8 -1.6	Löt	●	4300.0708

■ Oft verkauft.

Sie können die Verfügbarkeit all unserer Produkte in Echtzeit prüfen: <https://www.schurter.com/de/Stock-Check/Produktverfuegbarkeit-SCHURTER>

Verpackungseinheit 100 ST

Passende Stecker

Kategorie / Beschreibung

Netzanschlussleitung Übersicht komplett



Kabelverbindung 16 A, Eurostecker, 2.5 m, Gerätesteckdose IEC C19, H05VV-F3G1.5, schwarz	6004.0395
Kabelverbindung 16 A, Weiterverbindung, 1.0 m, Gerätesteckdose IEC C19, H05VV-F3G1.5, schwarz	6020.0392
Kabelverbindung 16 A, Weiterverbindung, 2.0 m, Gerätesteckdose IEC C19, H05VV-F3G1.5, schwarz	6020.0394
Kabelverbindung 16 A, Nordamerika, 2.5 m, Gerätesteckdose IEC C19, SJT 3x14 AWG, schwarz	6009.5195
Kabelverbindung 10 A, Nordamerika, 2.5 m, Gerätesteckdose IEC C13, SJT 3x18 AWG, schwarz	6009.1315

[Netzanschlussleitung weitere Typen zu 0709](#)