

IEC Gerätestecker C8, Schraub- oder Nietmontage, frontseitig, Löt-, PCB- oder Steckanschluss



Siehe unten:

Zulassungen und Konformitäten

Beschreibung

- Einbau in Platten : Schraubbefestigung , von Frontseite
- Gerätestecker , Stiftemperatur 70 °C , Schutzklasse II
- Löt-, Steck- oder Leiterplattenanschluss
- Lötanschlüsse in horizontaler oder vertikaler Ausrichtung möglich

Merkmale

- Kontaktstifte sind aus vollem Material gedreht

Referenzen

Für neue Anwendungen empfehlen wir den Typ [0720-FS](#)

Weblinks

[pdf-Datenblatt](#), [html-Datenblatt](#), [Allgemeine Produktinformation](#), [Distributor-Stock-Check](#), [Zubehör](#), [Detailanfrage zu Typ](#)

Technische Daten

Nennraten IEC	2.5 A / 250 VAC; 50Hz
Nennraten UL/CSA	2.5 A / 250VAC; 60Hz
Spannungsfestigkeit	> 3 kVAC zwischen L-N > 1.5 kVAC zwischen L/N-PE (1 min/50Hz)
Zulässige Betriebstemperatur	-25 °C bis 70 °C
IP-Schutzgrad	von Frontseite IP20 gemäss IEC 60529
Berührungsschutz	Geeignet für Geräte der Schutzklasse II gemäss IEC 61140
Material: Gehäuse	PA6, schwarz / grau / weiss, UL 94V-0

Gerätestecker/-Dose	C8 gemäss IEC 60320-1, UL 498, CSA C22.2 no. 42 (Für kalte Bedingungen) Stiftemperatur 70 °C, 2.5A, Schutzklasse II
---------------------	---

Zulassungen und Konformitäten

Detaillierte Informationen zu Zulassungen, Normanforderungen, Verwendungshinweisen und Prüfdetails finden Sie in [Details über Zulassungen](#)

SCHURTER Produkte sind grundsätzlich für den Einsatz im industriellen Umfeld ausgelegt. Sie verfügen über Zulassungen unabhängiger Prüfstellen gemäss nationaler und internationaler Normen.

Produkte mit spezifischen Eigenschaften und Anforderungen wie sie etwa im Bereich Automotive nach IATF 16949, der Medizintechnik gemäss ISO 13485 oder in der Luft- und Raumfahrt gefordert werden, können ausschliesslich mit kundenspezifischen, individuellen Vereinbarungen durch SCHURTER angeboten werden.

Zulassungen




Durch das Zulassungszeichen bescheinigen die Prüfstellen die Einhaltung der sicherheitstechnischen Anforderungen, die an elektronische Produkte gestellt werden.

Zulassung Referenztyp: 2573

Zulassungslogo	Zertifikat	Zulassungsstelle	Beschreibung
	VDE Zulassungen	VDE	VDE Ausweisnummer: 40034368
	UL Zulassungen	UL	UL File Number: E96454
	CSA Zulassungen	CSA	CSA Zertifizierungsdatensatz: 27324

Produktnormen

Produktnormen, welche referenziert werden

Organisation	Design	Norm	Beschreibung
	Ausgelegt gemäss	IEC 60320-1	Gerätekupplungen für Haushalt und ähnliche allgemeine Zwecke
	Ausgelegt gemäss	UL 498	Norm für Befestigungsstecker und Steckdosen
	Ausgelegt gemäss	CSA C22.2 no. 42	Allgemeine Anwendung, Befestigungsstecker und ähnliche Verdrahtungsanschlüsse





Anwendungsnormen

Anwendungsnormen, in welchen die Produkte entsprechend verwendet werden können

Organisation	Design	Norm	Beschreibung
	Ausgelegt für Anwendungen gemäss	IEC/UL 60950	IEC 60950-1 enthält die grundlegenden Anforderungen an die Sicherheit der Geräte in der Informationstechnologie

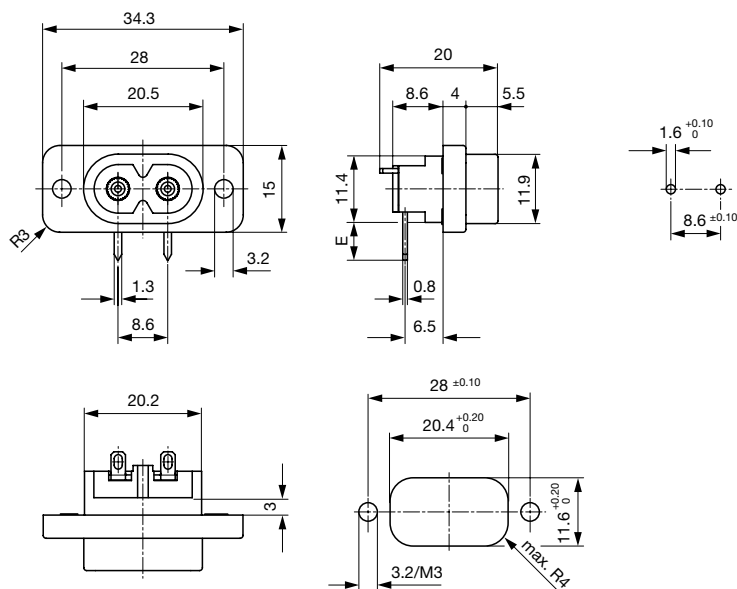
Konformitäten

Das Produkt ist konform mit folgenden Richtlinien

Identifikation	Details	Aussteller	Beschreibung
	CE-Konformitätserklärung	SCHURTER AG	Die CE-Kennzeichnung erklärt, dass das Produkt gemäss der EU-Vordnung 765/2008 den geltenden Anforderungen genügt, die in den Harmonisierungsrechtsvorschriften der Gemeinschaft über ihre Anbringung festgelegt sind.
	RoHS	SCHURTER AG	Richtlinie RoHS 2011/65/EU, Ergänzung (EU) 2015/836
	China RoHS	SCHURTER AG	Das Gesetz SJ/T 11363-2006 (China RoHS) ist seit dem 1. März 2007 in Kraft. Ähnlich wie bei der EU-Richtlinie RoHS.
	REACH	SCHURTER AG	Am 1. Juni 2007 trat die Verordnung (EG) Nr. 1907/2006 zur Registrierung, Bewertung, Zulassung und Beschränkung chemischer Stoffe 1 (kurz: "REACH") in Kraft.

Abmessungen [mm]

Leiterplattenanschluss mit zusätzlichem Lötanschluss in Ausrichtung A (horizontal)



E = Leiterplattenanschluss standard (zusätzlicher Lötanschluss): 6.9 mm

E = Leiterplattenanschluss kurz (zusätzlicher Lötanschluss): 0.6 mm

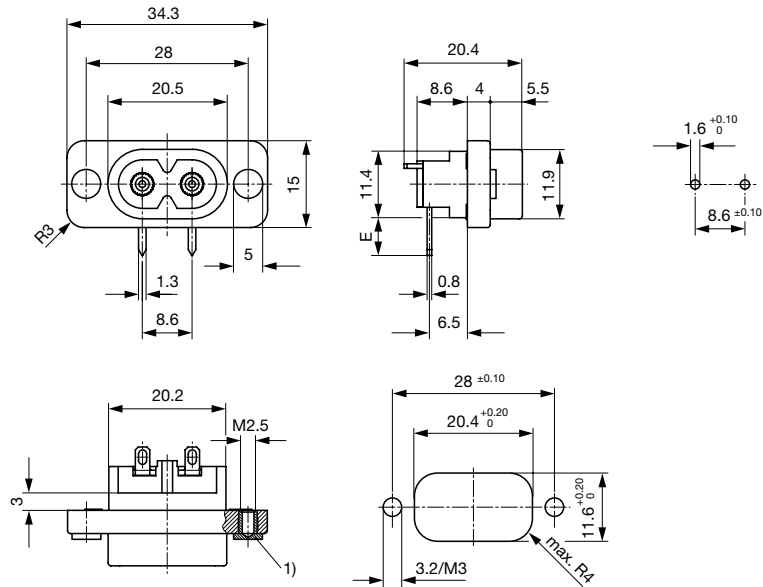
E = Leiterplattenanschluss lang (zusätzlicher Lötanschluss): 15.9 mm

E = Leiterplattenanschluss standard: 6.6 mm

E = Leiterplattenanschluss kurz: 5.0 mm

E = Leiterplattenanschluss long: 7.7 mm

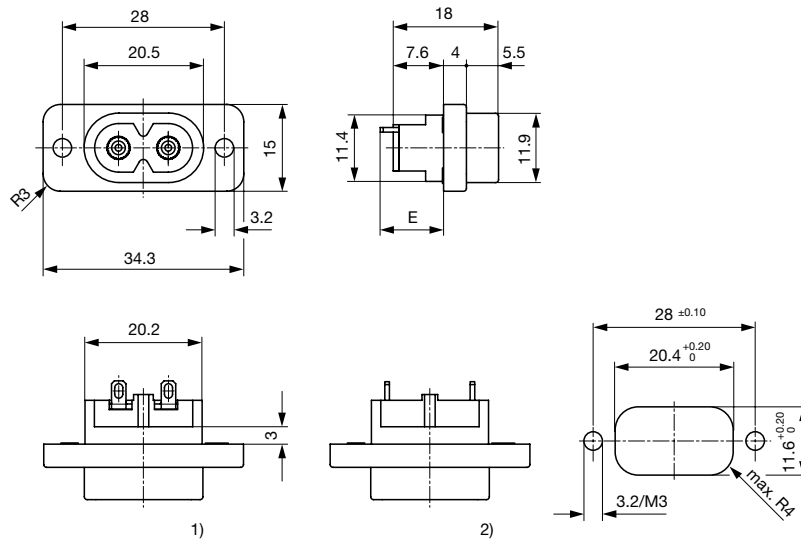
Leiterplattenanschluss mit zusätzlichem Lötanschluss in Ausrichtung A (horizontal), Schraubflansch mit Einpressmuttern



- E = Leiterplattenanschluss standard (zusätzlicher Lötanschluss): 6.9 mm
- E = Leiterplattenanschluss kurz (zusätzlicher Lötanschluss): 0.6 mm
- E = Leiterplattenanschluss lang (zusätzlicher Lötanschluss): 15.9 mm
- E = Leiterplattenanschluss standard: 6.6 mm
- E = Leiterplattenanschluss kurz: 5.0 mm
- E = Leiterplattenanschluss lang: 7.7 mm

1) Einpressmutter

Steck- oder Lötanschluss in Ausrichtung A (horizontal) oder B (vertical)



- E = Lötanschluss kurz: 11.0 mm
- E = Lötanschluss lang: 14.7 mm (nur Ausrichtung B)
- E = Steckanschluss 2.8x0.8 mm: 17.0 mm
- E = Steckanschluss 4.8x0.8 mm: 15.5 mm (nur Ausrichtung B)

- 1) Ausrichtung Anschlüsse: A
- 2) Ausrichtung Anschlüsse: B

Konfig. Code

2573 - H - A B C 0 - D - E G F

Bei den Buchstaben handelt es sich um Platzhalter für die Schlüssel der entsprechenden Auswahlwerte in den Schlüssel Tabellen.

2573 - **H** - A B C 0 - D - E G F = Ausführung

Ausführung	Konfigurations-Schlüssel
Schutzklasse II	X

2573 - H - **A** B C 0 - D - E G F = Anschlüsse

Anschluss L	Konfigurations-Schlüssel
Lötanschluss kurz (L = 4.8 mm)	2
Lötanschluss lang (L = 8.5 mm)	3
Leiterplattenanschluss standard (zusätzlicher Lötanschluss)	4
Leiterplattenanschluss kurz (zusätzlicher Lötanschluss)	5

Anschluss L	Konfigurations-Schlüssel
Leiterplattenanschluss lang (zusätzlicher Lötanschluss)	6
Flachsteckanschluss (2.8 x 0.8 mm)	7
Flachsteckanschluss (4.8 x 0.8 mm)	8
Leiterplattenanschluss (standard)	A
Leiterplattenanschluss (kurz)	B
Leiterplattenanschluss (lang)	C

2573 - H - A **B** C 0 - D - E G F = Anschlüsse

Anschluss N	Konfigurations-Schlüssel
Lötanschluss kurz (L = 4.8 mm)	2
Lötanschluss lang (L = 8.5 mm)	3
Leiterplattenanschluss standard (zusätzlicher Lötanschluss)	4
Leiterplattenanschluss kurz (zusätzlicher Lötanschluss)	5
Leiterplattenanschluss lang (zusätzlicher Lötanschluss)	6
Flachsteckanschluss (2.8 x 0.8 mm)	7
Flachsteckanschluss (4.8 x 0.8 mm)	8
Leiterplattenanschluss (standard)	A
Leiterplattenanschluss (kurz)	B
Leiterplattenanschluss (lang)	C

Symbole analog wie in Tabelle A

2573 - H - A B **C** 0 - D - E G F = Anschlüsse

Anschluss Erde	Konfigurations-Schlüssel
ohne Anschluss	0

Symbole analog wie in Tabelle A

2573 - H - A B C 0 - **D** - E G F = Farbe

Farbe	Konfigurations-Schlüssel
Schwarz	A

Farbe	Konfigurations-Schlüssel
Grau	B
Weiss	D

2573 - H - A B C 0 - D - **E G F** = Bauform

Bauform	Konfigurations-Schlüssel
Montageflansch mit Durchgangslöchern	2
Montageflansch mit Durchgangslöchern (Sonderausführung)	7

2573 - H - A B C 0 - D - E **G F** = Mass S

Mass "S"	Konfigurations-Schlüssel
00	

Das Mass "S" wird in ($\frac{1}{10}$ mm) dargestellt. Diese Angabe gilt auch für den Nummernschlüssel

2573 - H - A B C 0 - D - E G **F** = Ausrichtung Anschlüsse

Ausrichtung Anschlüsse	Konfigurations-Schlüssel
horizontal	A
vertikal	B

Alle Varianten

Anschlüsse L / N	Ausrichtung Anschlüsse	Farbe	Bauform	Konfig. Code	Bestell-Nummer
Lötanschluss kurz (L = 4.8 mm)	horizontal	Schwarz	Montageflansch mit Durchgangslöchern	2573-X-2200-A-200A	6160.0012
Lötanschluss kurz (L = 4.8 mm)	vertikal	Schwarz	Montageflansch mit Durchgangslöchern	2573-X-2200-A-200B	6160.0013
Lötanschluss lang (L = 8.5 mm)	vertikal	Schwarz	Montageflansch mit Durchgangslöchern	2573-X-3300-A-200B	6160.0014
Leiterplattenanschluss kurz (zusätzlicher Lötanschluss)	horizontal	Schwarz	Montageflansch mit Durchgangslöchern (Sonderausführung)	2573-X-5500-A-700A	6160.0015
Flachsteckanschluss (2.8 x 0.8 mm)	horizontal	Schwarz	Montageflansch mit Durchgangslöchern	2573-X-7700-A-200A	6160.0016

Die aufgeführten Varianten sollten ab Lager lieferbar sein. Weitere Ausführungen auf Anfrage www.schurter.com/kontakt

 Oft verkauft.

Sie können die Verfügbarkeit all unserer Produkte in Echtzeit prüfen: <https://www.schurter.com/de/Stock-Check/Produktverfuegbarkeit-SCHURTER>

Verpackungseinheit 100 ST