

, Lötanschluss, isoliert, 2-polig, Audio Stecker/Dosen, 6.3 mm



Siehe unten:  
[Zulassungen und Konformitäten](#)

### Beschreibung

- Lötanschluss :  
für Kabelmontage
- Audio Ein- und Ausgänge
- Daten- und Signalübertragung
- Audio Stecker: 2-polig , isoliert , abgewinkelt

### Referenzen

Alternativ: Gehäuse abgeschirmt [4833.1200](#)

### Technische Daten

Durchmesser	6.3 mm
Polzahl	2-polig
Nennspannung DC	1 A / 30VDC
Nennspannung AC	1 A / 30VAC
Spannungsfestigkeit	500VDC
Isolationswiderstand	> 50 MΩ @ 500VDC

Zulässige Betriebstemperatur	-20°C bis 70°C
Anschluss	Lötanschluss vernickelt
Gehäuse	isoliert
Bauform	abgewinkelt
Lebensdauer	5000 Steckzyklen

### Zulassungen und Konformitäten


Detaillierte Informationen zu Zulassungen, Normanforderungen, Verwendungshinweisen und Prüfdetails finden Sie in [Details über Zulassungen](#)

SCHURTER Produkte sind grundsätzlich für den Einsatz im industriellen Umfeld ausgelegt. Sie verfügen über Zulassungen unabhängiger Prüfstellen gemäss nationaler und internationaler Normen.

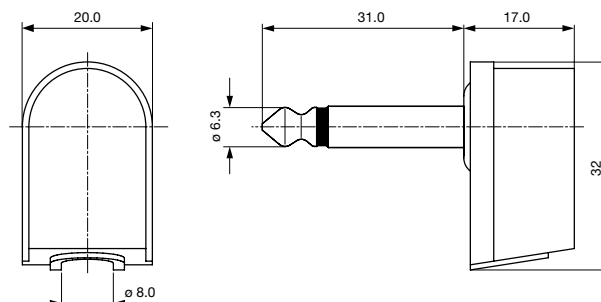
Produkte mit spezifischen Eigenschaften und Anforderungen wie sie etwa im Bereich Automotive nach IATF 16949, der Medizintechnik gemäss ISO 13485 oder in der Luft- und Raumfahrt gefordert werden, können ausschliesslich mit kundenspezifischen, individuellen Vereinbarungen durch SCHURTER angeboten werden.

### Konformitäten

Das Produkt ist konform mit folgenden Richtlinien

Identifikation	Details	Aussteller	Beschreibung
	RoHS	SCHURTER AG	Richtlinie RoHS 2011/65/EU, Ergänzung (EU) 2015/836
	China RoHS	SCHURTER AG	Das Gesetz SJ/T 11363-2006 (China RoHS) ist seit dem 1. März 2007 in Kraft. Ähnlich wie bei der EU-Richtlinie RoHS.
	REACH	SCHURTER AG	Am 1. Juni 2007 trat die Verordnung (EG) Nr. 1907/2006 zur Registrierung, Bewertung, Zulassung und Beschränkung chemischer Stoffe 1 (kurz: "REACH") in Kraft.

### Abmessungen [mm]



Kabeldurchmesser max. 8.0 mm

## Alle Varianten

Produktgruppe	Durchmesser [mm]	Polzahl	Anschluss	Bestell-Nummer
Audio Stecker/Dosen	6.3	2-polig	Lötanschluss	4833.1220

Sie können die Verfügbarkeit all unserer Produkte in Echtzeit prüfen:<https://www.schurter.com/de/Stock-Check/Produktverfuegbarkeit-SCHURTER>

Verpackungseinheit 500 ST

## Passende Stecker/Dosen

## Kategorie / Beschreibung

## Audio Stecker/Dosen Übersicht komplett



, Lötanschluss, abgeschirmt, 2-polig, Audio Stecker/Dosen, 6.3 mm	4833.2200
, Leiterplattenanschlüsse, abgeschirmt, 2-polig, Audio Stecker/Dosen, 6.3 mm	4833.2220
, Leiterplattenanschlüsse, isoliert, 2-polig, Audio Stecker/Dosen, 6.3 mm	4833.2230
, Lötanschluss, isoliert, 2-polig, Audio Stecker/Dosen, 6.3 mm	4833.3200

[Audio Stecker/Dosen weitere Typen zu 4833.1220](#)