

IEC Gerätestecker C14, Schnappmontage, Löt-, Steck-, Schraub- oder Leiterplattenanschluss



Siehe unten:
[Zulassungen und Konformitäten](#)

Beschreibung

- Einbau in Platten : Schnappbefestigung , Frontseite
- 1 Funktion
- Gerätestecker , Stifttemperatur 70 °C , Schutzklasse I
- Löt-, Steck-, Schraub- oder Leiterplattenanschluss

Referenzen

Alternativ: Version in Schutzklasse II [6015](#)

Weblinks

[pdf-Datenblatt](#), [html-Datenblatt](#), [Allgemeine Produktinformation](#), [Distributor-Stock-Check](#), [Zubehör](#), [Detailanfrage zu Typ](#), [Landing Page](#)

Neu gibt es Varianten passend zum V-Lock-Stecksystem. Die Produkte haben eine vorgesehene Öffnung zum Einrasten des Nockens an der Steckdose. Das V-Lock-System verhindert ein ungewolltes Trennen des Stecksystems.

Technische Daten

Nennaten IEC	10A / 250VAC; 50Hz	Gerätestecker/-Dose	C14 gemäss IEC 60320-1
Nennaten UL/CSA	15A / 250VAC; 60Hz		UL 60320-1, CSA C22.2 no. 60320-1
Spannungsfestigkeit	> 3 kVAC zwischen L-N > 1.5 kVAC zwischen L/N-PE (1 min/50Hz)		(Für kalte Bedingungen) Stifttemperatur 70 °C, 10A, Schutzklasse I
Zulässige Betriebstemperatur	-25 °C bis 70 °C		
IP-Schutzgrad	von Frontseite IP20 gemäss IEC 60529		
Berührungsschutz	Geeignet für Geräte der Schutzklasse I gemäss IEC 61140		
Anschluss	Löt-, Steck-, Schraub- oder Leiterplattenanschluss		
Plattendicke S	Schnappbefestigung 0.8/1.0/1.2/1.5/2.0/2.5/3.0/4.0 mm		
Material: Gehäuse	PA6, schwarz oder grau, UL 94V-0		

Zulassungen und Konformitäten

Detaillierte Informationen zu Zulassungen, Normanforderungen, Verwendungshinweisen und Prüfdetails finden Sie in [Details über Zulassungen](#)

SCHURTER Produkte sind grundsätzlich für den Einsatz im industriellen Umfeld ausgelegt. Sie verfügen über Zulassungen unabhängiger Prüfstellen gemäss nationaler und internationaler Normen.

Produkte mit spezifischen Eigenschaften und Anforderungen wie sie etwa im Bereich Automotive nach IATF 16949, der Medizintechnik gemäss ISO 13485 oder in der Luft- und Raumfahrt gefordert werden, können ausschliesslich mit kundenspezifischen, individuellen Vereinbarungen durch SCHURTER angeboten werden.

Zulassungen




Durch das Zulassungszeichen bescheinigen die Prüfstellen die Einhaltung der sicherheitstechnischen Anforderungen, die an elektronische Produkte gestellt werden.

Zulassung Referenztyp: 6010

Zulassungslogo	Zertifikat	Zulassungsstelle	Beschreibung
	VDE Zulassungen	VDE	Ausweisnummer: 40011871
	UL Zulassungen	UL	UL File Number: E96454
	CCC Zulassungen	CCC	CCC Ausweisnummer: 2012010204574855

Produktnormen

Produktnormen, welche referenziert werden

Organisation	Design	Norm	Beschreibung
	Ausgelegt gemäss	IEC 60320-1	Gerätekupplungen für Haushalt und ähnliche allgemeine Zwecke
	Ausgelegt gemäss	UL 60320-1	Norm für Befestigungsstecker und Steckdosen
	Ausgelegt gemäss	CSA C22.2 no. 60320-1	Allgemeine Anwendung, Befestigungsstecker und ähnliche Verdrahtungsanschlüsse

Anwendungsnormen

Anwendungsnormen, in welchen die Produkte entsprechend verwendet werden können

Organisation	Design	Norm	Beschreibung
	Ausgelegt für Anwendungen gemäss	IEC/UL 60950	IEC 60950-1 enthält die grundlegenden Anforderungen an die Sicherheit der Geräte in der Informationstechnologie

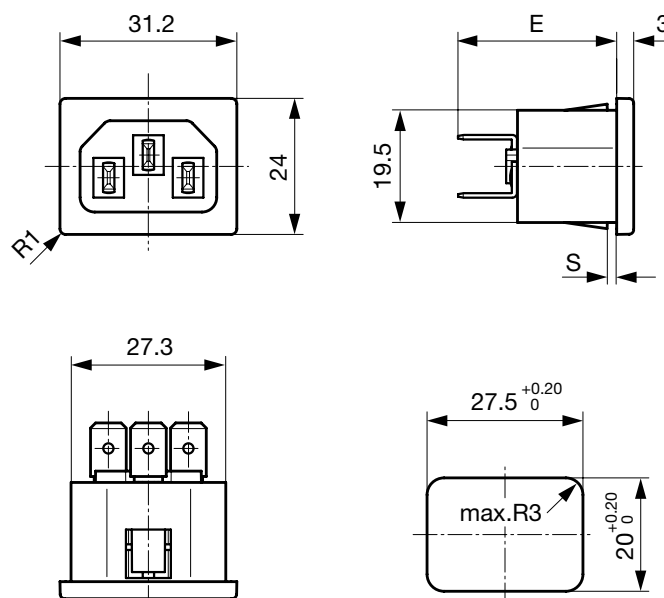
Konformitäten

Das Produkt ist konform mit folgenden Richtlinien

Identifikation	Details	Aussteller	Beschreibung
	CE-Konformitätserklärung	SCHURTER AG	Die CE-Kennzeichnung erklärt, dass das Produkt gemäss der EU-Vordnung 765/2008 den geltenden Anforderungen genügt, die in den Harmonisierungsrechtsvorschriften der Gemeinschaft über ihre Anbringung festgelegt sind.
	RoHS	SCHURTER AG	Richtlinie RoHS 2011/65/EU, Ergänzung (EU) 2015/836
	China RoHS	SCHURTER AG	Das Gesetz SJ/T 11363-2006 (China RoHS) ist seit dem 1. März 2007 in Kraft. Ähnlich wie bei der EU-Richtlinie RoHS.
	REACH	SCHURTER AG	Am 1. Juni 2007 trat die Verordnung (EG) Nr. 1907/2006 zur Registrierung, Bewertung, Zulassung und Beschränkung chemischer Stoffe 1 (kurz: "REACH") in Kraft.
		SCHURTER AG	V-Lock Auszugssicherungen basieren auf einer passenden Stecker-Dosen-Kombination. Die Produkte haben eine vorgesehene Öffnung zum Einrasten des Nockens an der Steckdose. Das V-Lock-System verhindert ein ungewolltes Trennen des Stecksystems.

Abmessungen [mm]

Steck- oder Lötanschlüsse



E: Steckanschlüsse 4.8x0.8 mm: 27.0 mm

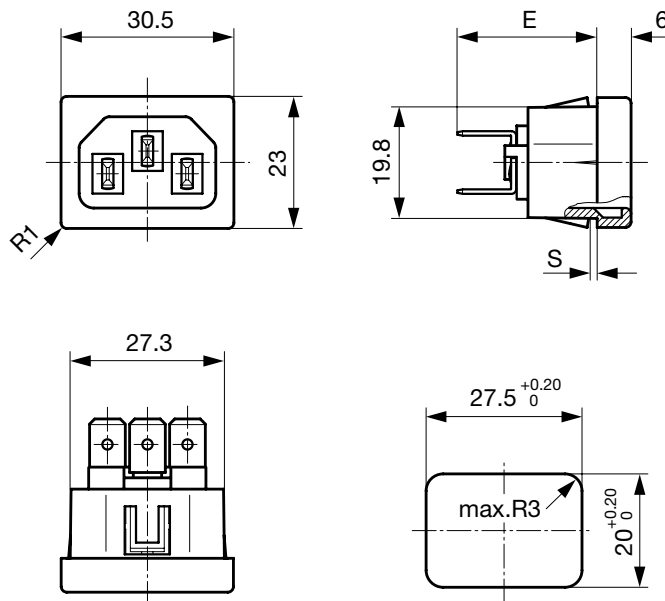
E: Steckanschlüsse 6.3x0.8 mm: 28.0 mm

E: Lötanschlüsse kurz: 22.5 mm

E: Lötanschlüsse lang: 26.2 mm

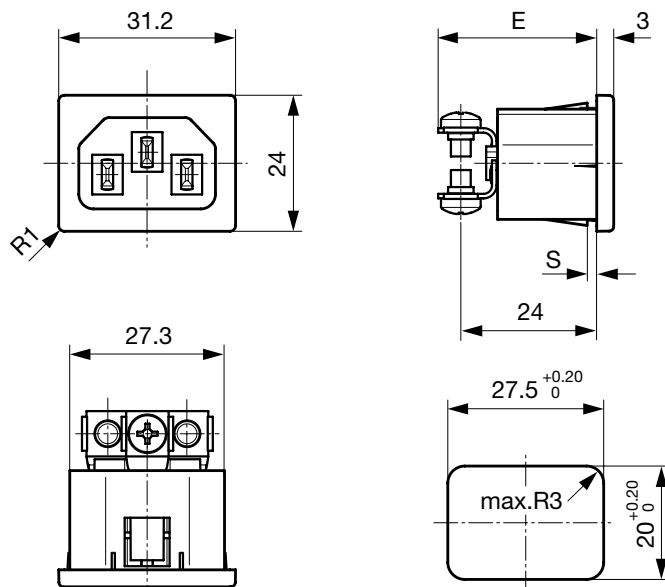
Mass "S" siehe Auswahlangaben in Schlüssel Tabellen

Steck- oder Lötanschlüsse, Gehäuse für V-Lock



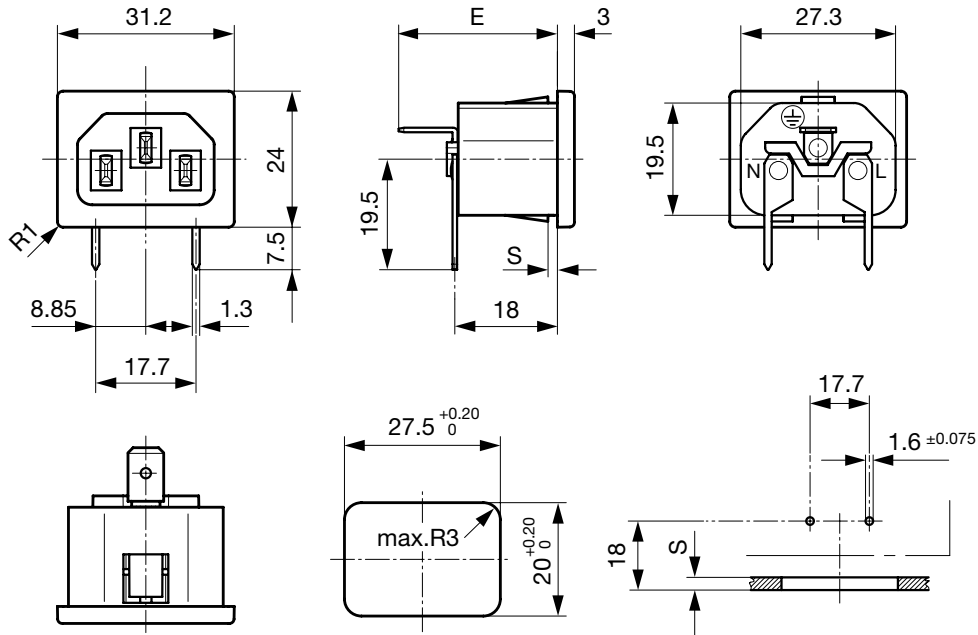
- E: Steckanschlüsse 4.8x0.8 mm: 23.8 mm
- E: Steckanschlüsse 6.3x0.8 mm: 24.8 mm
- E: Lötanschlüsse kurz: 19.3 mm
- E: Lötanschlüsse lang: 23.0 mm
- Mass "S" siehe Auswahlangaben in Schlüssel Tabellen

Schraubanschlüsse



- E: Schraubanschlüsse M3.5: 28.0 mm
- Mass "S" siehe Auswahlangaben in Schlüssel Tabellen

Leiterplatten-Montage



- E: Steckanschlüsse 4.8x0.8 mm: 27.0 mm
- E: Steckanschlüsse 6.3x0.8 mm: 28.0 mm
- E: Lötanschlüsse kurz: 22.5 mm
- E: Lötanschlüsse lang: 26.2 mm
- E: Schraubanschlüsse M3.5: 28.0
- Mass "S" siehe Auswahlangaben in Schlüssel Tabellen

Konfig. Code

6010 - H - A B C 0 - D - E G O

Bei den Buchstaben handelt es sich um Platzhalter für die Schlüssel der entsprechenden Auswahlwerte in den Schlüssel Tabellen.

6010 - H - A B C 0 - D - E G O = Ausführung

Ausführung	Konfigurations-Schlüssel
Schutzklasse I	X

Anschluss L

Konfigurations-Schlüssel

Flachsteckanschluss (6.3 x 0.8 mm)		9
Schraubanschluss		A

6010 - H - A B C 0 - D - E G O = Anschlüsse

Anschluss L	Konfigurations-Schlüssel
Lötanschluss kurz (L = 4.8 mm)	2
Lötanschluss lang (L = 8.5 mm)	3
Leiterplattenanschluss standard (zusätzlicher Lötanschluss)	4
Flachsteckanschluss (4.8 x 0.8 mm)	8

6010 - H - A B C 0 - D - E G O = Anschlüsse

Anschluss N	Konfigurations-Schlüssel
Lötanschluss kurz (L = 4.8 mm)	2
Lötanschluss lang (L = 8.5 mm)	3
Leiterplattenanschluss standard (zusätzlicher Lötanschluss)	4
Flachsteckanschluss (4.8 x 0.8 mm)	8
Flachsteckanschluss (6.3 x 0.8 mm)	9
Schraubanschluss	A

Symbole analog wie in Tabelle A

6010 - H - A B C 0 - D - E G O = Anschlüsse

Anschluss Erde	Konfigurations-Schlüssel
Lötanschluss kurz (L = 4.8 mm)	2
Lötanschluss lang (L = 8.5 mm)	3
Flachsteckanschluss (4.8 x 0.8 mm)	8
Flachsteckanschluss (6.3 x 0.8 mm)	9
Schraubanschluss	A

Symbole analog wie in Tabelle A

6010 - H - A B C 0 - D - E G O = Farbe

Farbe	Konfigurations-Schlüssel
Schwarz	A
Grau	B

6010 - H - A B C 0 - D - E G O = Bauform

Bauform	Konfigurations-Schlüssel
Snap-in (s=Wandstärke)	4

6010 - H - A B C 0 - D - E G O = Mass S

Mass "S"	Konfigurations-Schlüssel
08	
10	
12	
15	
20	
25	
30	
40	

Das Mass "S" wird in ($\frac{1}{10}$ mm) dargestellt. Diese Angabe gilt auch für den Nummernschlüssel

6010 - H - A B C 0 - D - E G O = Ausstattung

Ausstattung	Konfigurations-Schlüssel
ohne V-Lock	0
V-Lock	V

Alle Varianten

Anschlüsse L / N	Anschluss Erde	Farbe	Plattendicke s [mm]	Ausstattung	Konfig. Code	Bestell-Nummer
Lötanschluss kurz (L = 4.8 mm)	Lötanschluss kurz (L = 4.8 mm)	schwarz	1	-	6010-X-2220-A-4100	6162.0012
Flachsteckanschluss (4.8 x 0.8 mm)	Flachsteckanschluss (4.8 x 0.8 mm)	schwarz	1	-	6010-X-8880-A-4100	6162.0019
Flachsteckanschluss (6.3 x 0.8 mm)	Flachsteckanschluss (6.3 x 0.8 mm)	schwarz	1	-	6010-X-9990-A-4100	6162.0023
Flachsteckanschluss (6.3 x 0.8 mm)	Flachsteckanschluss (6.3 x 0.8 mm)	schwarz	1.5	-	6010-X-9990-A-4150	6162.0024
Flachsteckanschluss (6.3 x 0.8 mm)	Flachsteckanschluss (6.3 x 0.8 mm)	schwarz	2	-	6010-X-9990-A-4200	6162.0025
Lötanschluss lang (L = 8.5 mm)	Lötanschluss lang (L = 8.5 mm)	schwarz	1	-	6010-X-3330-A-4100	6162.0085
Flachsteckanschluss (4.8 x 0.8 mm)	Flachsteckanschluss (4.8 x 0.8 mm)	schwarz	1.5	V-Lock	6010-X-8880-A-415V	6162.0155
Flachsteckanschluss (6.3 x 0.8 mm)	Flachsteckanschluss (6.3 x 0.8 mm)	schwarz	1.5	V-Lock	6010-X-9990-A-415V	6162.0156
Lötanschluss kurz (L = 4.8 mm)	Lötanschluss kurz (L = 4.8 mm)	schwarz	1	V-Lock	6010-X-2220-A-410V	6162.0161
Flachsteckanschluss (4.8 x 0.8 mm)	Flachsteckanschluss (4.8 x 0.8 mm)	schwarz	1	V-Lock	6010-X-8880-A-410V	6162.0162
Flachsteckanschluss (4.8 x 0.8 mm)	Flachsteckanschluss (4.8 x 0.8 mm)	schwarz	2.5	V-Lock	6010-X-8880-A-425V	6162.0165

Die aufgeführten Varianten sollten ab Lager lieferbar sein. Weitere Ausführungen auf Anfrage www.schurter.com/kontakt

Oft verkauft.

Sie können die Verfügbarkeit all unserer Produkte in Echtzeit prüfen: <https://www.schurter.com/de/Stock-Check/Produktverfuegbarkeit-SCHURTER>

Verpackungseinheit 50 ST

Zubehör

Beschreibung



Diverse Abdeckung
Rückseitige Schutzabdeckung

Passende Stecker/Dosen

Kategorie / Beschreibung

Geräteeinbausteckdose Übersicht komplett



4787, Montage: Schraubbefestigung, Geräteeinbausteckdose: IEC Lötanschlüsse, 10 A, Geeignet für Geräte der Schutzklasse I 4787

4788, Montage: Schnappbefestigung, Geräteeinbausteckdose: IEC Löt- oder Steckanschlüsse, 10 A, Geeignet für Geräte der Schutzklasse I 4788

IEC Geräteeinbausteckdose F oder H, Schraubmontage, frontseitig, Löt-, PCB- oder Steckanschluss 5091

[Geräteeinbausteckdose weitere Typen zu 6010](#)

Gerätesteckdose Übersicht komplett



4022 Montage: Netzanschlussleitung, 3 x 1.5 mm², Schraubklemmen, Gerätesteckdose: IEC C13 4022

4782 Montage: Anschlussleitung, 3 x 1 mm² / 3 x 18 AWG, Kabel, Gerätesteckdose: IEC C13 4782

4012 Montage: Netzanschlussleitung, 3 x 1 mm², Schraubklemmen, Gerätesteckdose: IEC C13 4012

4785 Montage: Anschlussleitung, 3 x 1 mm² / 3 x 18 AWG, Kabel, Gerätesteckdose: IEC C13 4785

4300-06 Montage: Anschlussleitung, 3 x 1 mm² / 3 x 18 AWG, Kabel, Gerätesteckdose: IEC C13 4300-06

[Gerätesteckdose weitere Typen zu 6010](#)

...

Passende Stecker/Dosen verriegelt



Anschlussleitung Übersicht komplett

VAC13KS, Übersicht, V-Lock Verriegelung, diverse Gerätesteckdose IEC C13, diverse, schwarz VAC13KS

[Anschlussleitung weitere Typen zu 6010](#)