

IEC Gerätestecker C14/C18, Schraubmontage, frontseitig, Löt-/Steck-/Schraubanschluss



Siehe unten:

Zulassungen und Konformitäten

Beschreibung

- Einbau in Platten :
 Schraubbefestigung , Frontseite
- 1 Funktion
- Gerätestecker , Stiftemperatur 70 °C , Schutzklasse I oder II
- Löt-, Steck- oder Schraubanschluss

Weitere Ausführungen auf Anfrage

- Variante mit Öffnung für V-Lock-Stecksystem
- Leiterplattenanschlüsse

Weblinks

[pdf-Datenblatt](#), [html-Datenblatt](#), [Allgemeine Produktinformation](#), [Distributor-Stock-Check](#), [Zubehör](#), [Detailanfrage zu Typ](#), [Landing Page](#)

Neu gibt es Varianten passend zum V-Lock-Stecksystem. Die Produkte haben eine vorgesehene Öffnung zum Einrasten des Nockens an der Steckdose. Das V-Lock-System verhindert ein ungewolltes Trennen des Stecksystems.

Technische Daten

Nennaten IEC	10A / 250VAC; 50Hz
Nennaten UL/CSA	15A / 250VAC; 60Hz
Spannungsfestigkeit	> 3kVAC zwischen L-N > 1.5kVAC zwischen L/N-PE (1 min/50Hz)
Zulässige Betriebstemperatur	-25 °C bis 70 °C
IP-Schutzgrad	von Frontseite IP20 gemäss IEC 60529
Berührungsschutz	Geeignet für Geräte der Schutzklasse I oder II gemäss IEC 61140
Material: Gehäuse	PA6, schwarz / grau / weiss, UL 94V-0

Gerätestecker/-Dose	C14 / C18 gemäss IEC 60320-1 UL 60320-1, CSA C22.2 no. 60320-1 (Für kalte Bedingungen) Stiftemperatur 70 °C, 10A, Schutzklasse I oder II
---------------------	---

Zulassungen und Konformitäten

Detaillierte Informationen zu Zulassungen, Normanforderungen, Verwendungshinweisen und Prüfdetails finden Sie in [Details über Zulassungen](#)

SCHURTER Produkte sind grundsätzlich für den Einsatz im industriellen Umfeld ausgelegt. Sie verfügen über Zulassungen unabhängiger Prüfstellen gemäss nationaler und internationaler Normen.

Produkte mit spezifischen Eigenschaften und Anforderungen wie sie etwa im Bereich Automotive nach IATF 16949, der Medizintechnik gemäss ISO 13485 oder in der Luft- und Raumfahrt gefordert werden, können ausschliesslich mit kundenspezifischen, individuellen Vereinbarungen durch SCHURTER angeboten werden.

Zulassungen




Durch das Zulassungszeichen bescheinigen die Prüfstellen die Einhaltung der sicherheitstechnischen Anforderungen, die an elektronische Produkte gestellt werden.

Zulassung Referenztyp: 6061

Zulassungslogo	Zertifikat	Zulassungsstelle	Beschreibung
	VDE Zulassungen	VDE	Ausweisnummer: 40011871
	UL Zulassungen	UL	UL File Number: E96454

Produktnormen

Produktnormen, welche referenziert werden

Organisation	Design	Norm	Beschreibung
	Ausgelegt gemäss	IEC 60320-1	Gerätekupplungen für Haushalt und ähnliche allgemeine Zwecke
	Ausgelegt gemäss	UL 60320-1	Norm für Befestigungsstecker und Steckdosen
	Ausgelegt gemäss	CSA C22.2 no. 60320-1	Allgemeine Anwendung, Befestigungsstecker und ähnliche Verdrahtungsanschlüsse

Anwendungsnormen

Anwendungsnormen, in welchen die Produkte entsprechend verwendet werden können

Organisation	Design	Norm	Beschreibung
	Ausgelegt für Anwendungen gemäss	IEC/UL 60950	IEC 60950-1 enthält die grundlegenden Anforderungen an die Sicherheit der Geräte in der Informationstechnologie

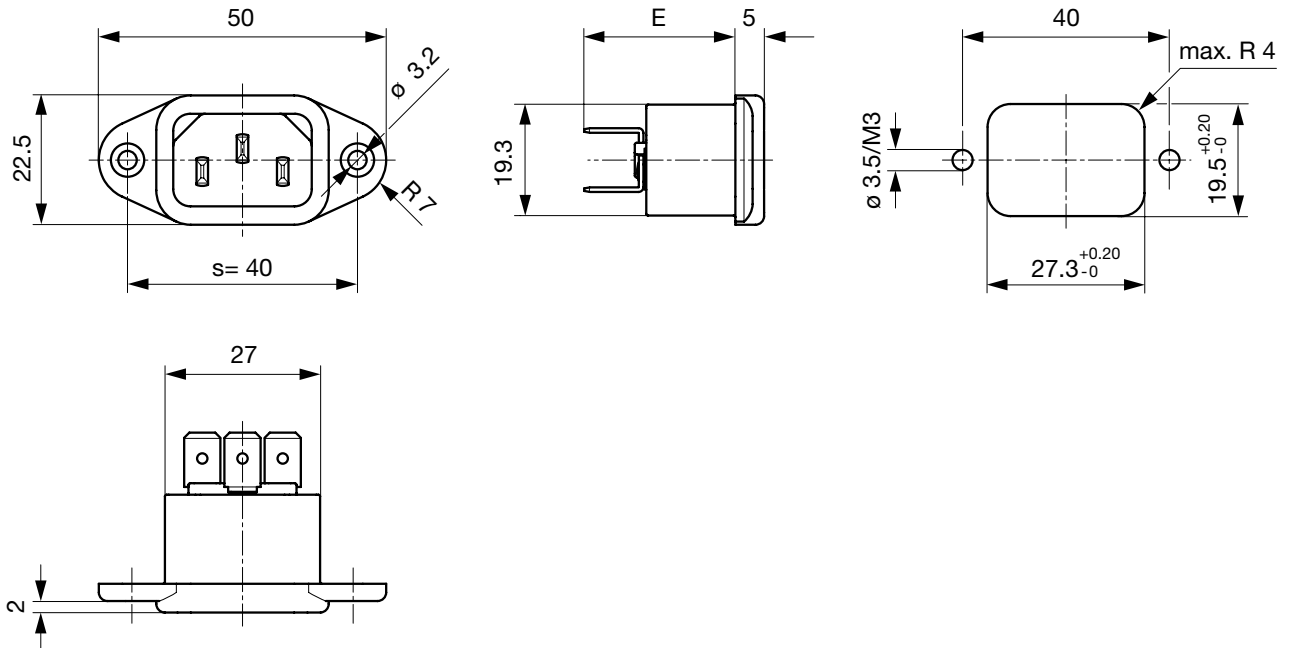
Konformitäten

Das Produkt ist konform mit folgenden Richtlinien

Identifikation	Details	Aussteller	Beschreibung
	CE-Konformitätserklärung	SCHURTER AG	Die CE-Kennzeichnung erklärt, dass das Produkt gemäss der EU-Vordnung 765/2008 den geltenden Anforderungen genügt, die in den Harmonisierungsrechtsvorschriften der Gemeinschaft über ihre Anbringung festgelegt sind.
	RoHS	SCHURTER AG	Richtlinie RoHS 2011/65/EU, Ergänzung (EU) 2015/836
	China RoHS	SCHURTER AG	Das Gesetz SJ/T 11363-2006 (China RoHS) ist seit dem 1. März 2007 in Kraft. Ähnlich wie bei der EU-Richtlinie RoHS.
	REACH	SCHURTER AG	Am 1. Juni 2007 trat die Verordnung (EG) Nr. 1907/2006 zur Registrierung, Bewertung, Zulassung und Beschränkung chemischer Stoffe 1 (kurz: "REACH") in Kraft.
		SCHURTER AG	V-Lock Auszugssicherungen basieren auf einer passenden Stecker-Dosen-Kombination. Die Produkte haben eine vorgesehene Öffnung zum Einrasten des Nockens an der Steckdose. Das V-Lock-System verhindert ein ungewolltes Trennen des Stecksystems.

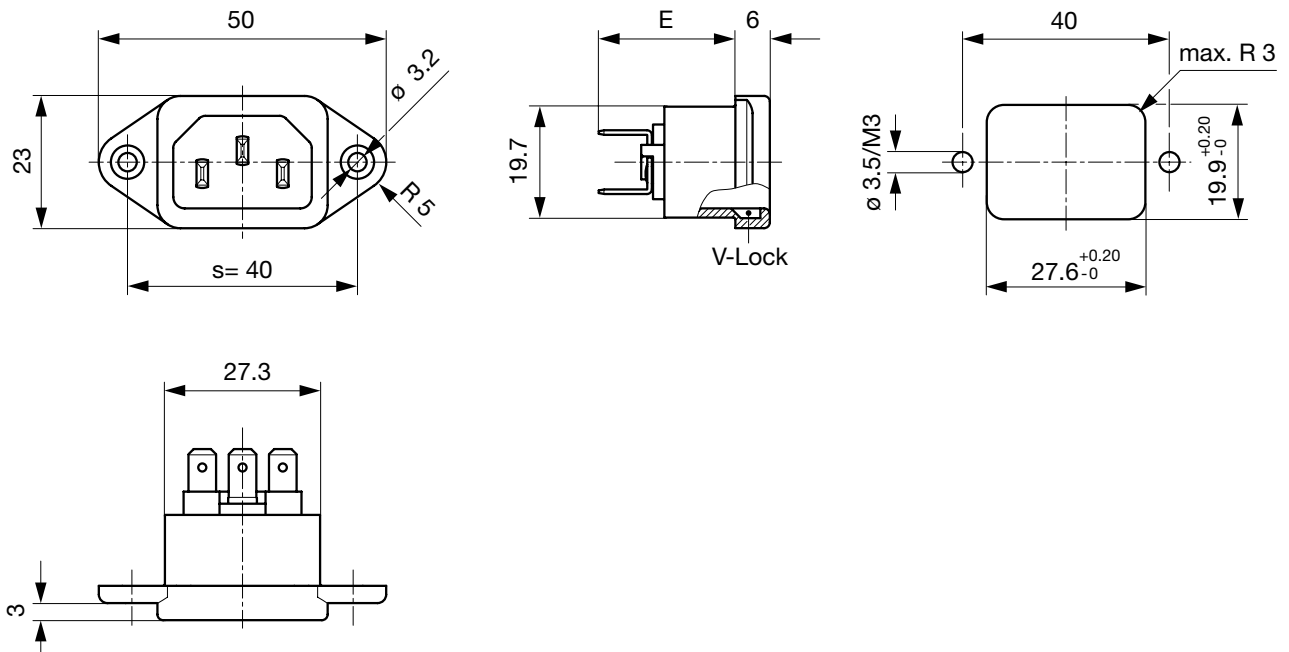
Abmessungen [mm]

Senkloch-Montagelöcher, 40 mm Abstand, Steck- und Lötanschlüsse



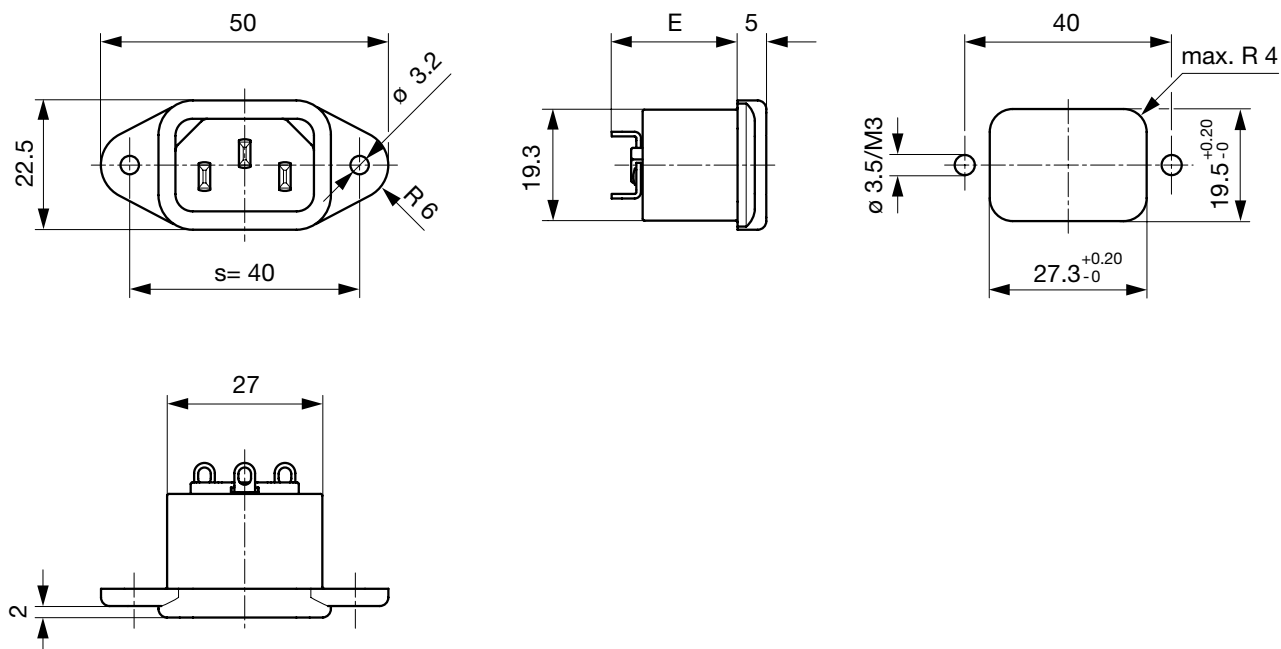
- E: Steckanschlüsse 4.8x0.8 mm: 25.3 mm
- E: Steckanschlüsse 6.3x0.8 mm: 26.3 mm
- E: Lötanschlüsse kurz: 21.1 mm
- E: Lötanschlüsse lang: 24.5 mm

V-Lock Version, Senkloch-Montagelöcher, 40 mm Abstand, Steck- und Lötanschlüsse



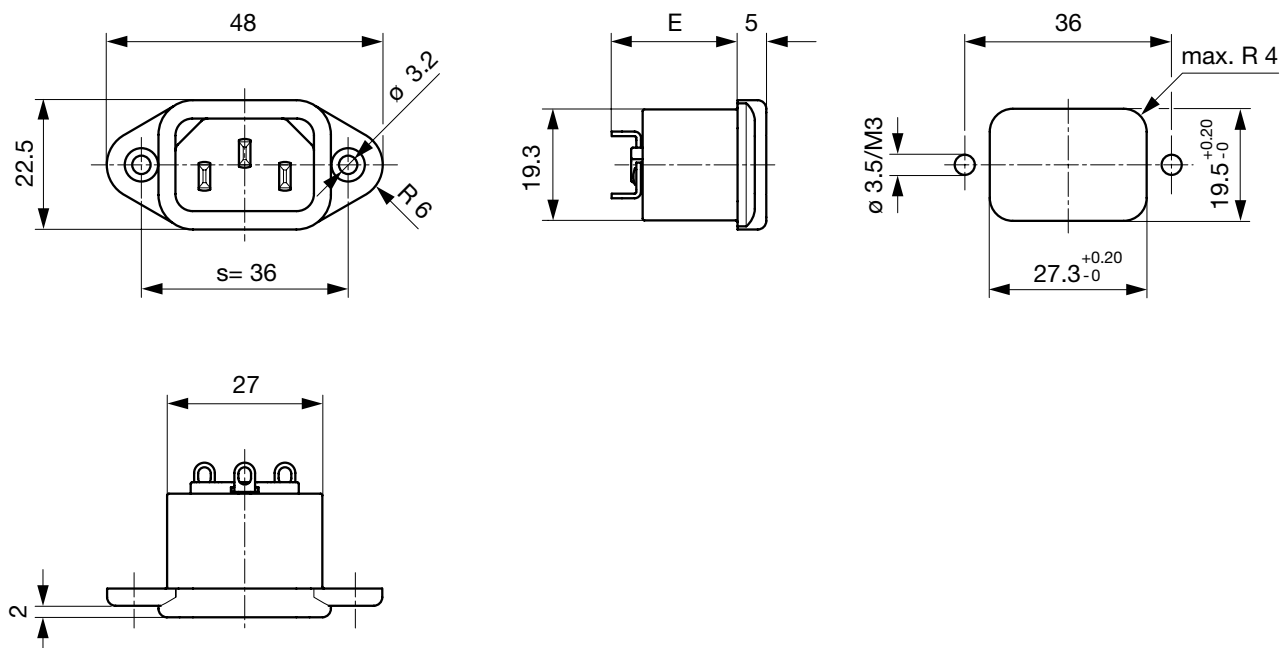
- E: Steckanschlüsse 4.8x0.8 mm: 23.8 mm
- E: Steckanschlüsse 6.3x0.8 mm: 24.8 mm
- E: Lötanschlüsse kurz: 19.6 mm
- E: Lötanschlüsse lang: 23.0 mm

Durchgangs-Montagelöcher, 40 mm Abstand, Steck- und Lötanschlüsse



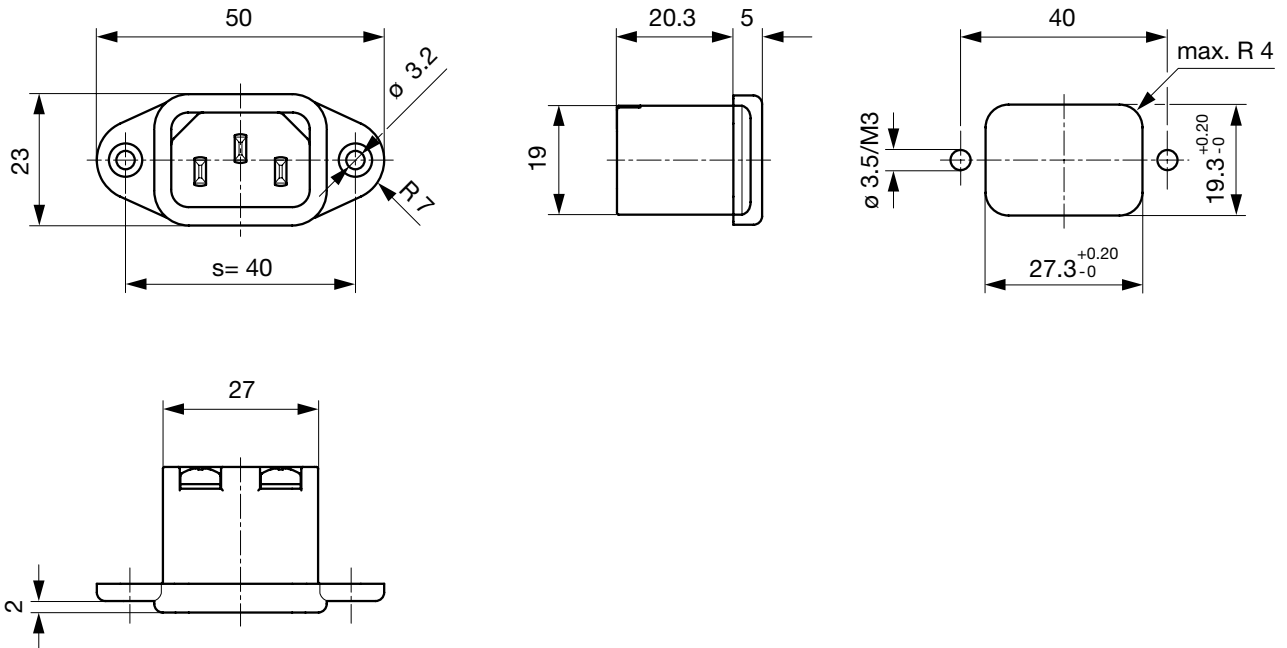
- E: Steckanschlüsse 4.8x0.8 mm: 26.1 mm
- E: Steckanschlüsse 6.3x0.8 mm: 27.1 mm
- E: Lötanschlüsse kurz: 21.9 mm
- E: Lötanschlüsse lang: 25.3 mm

Senkloch-Montagelöcher, 36 mm Abstand, Steck- und Lötanschlüsse

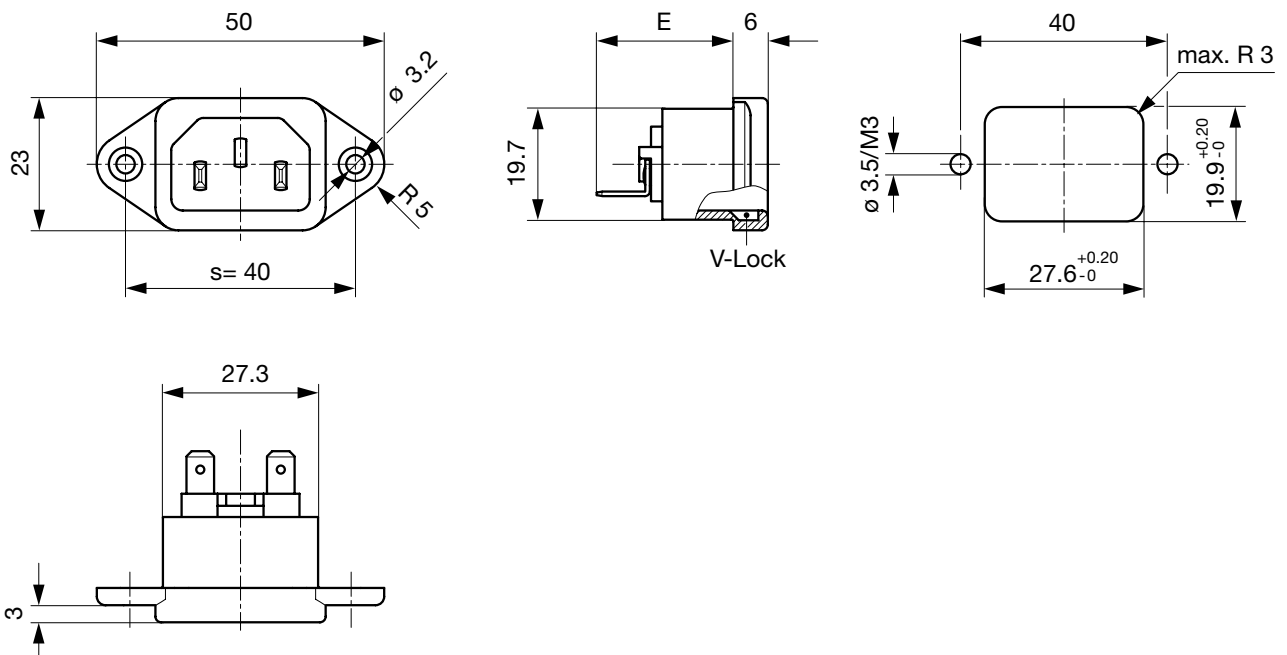


- E: Steckanschlüsse 4.8x0.8 mm: 26.1 mm
- E: Steckanschlüsse 6.3x0.8 mm: 27.1 mm
- E: Lötanschlüsse kurz: 21.9 mm
- E: Lötanschlüsse lang: 25.3 mm

Senkloch-Montagelöcher, 40 mm Abstand, Schraubanschlüsse



Schutzklasse II, Senkloch-Montagelöcher, 40 mm Abstand, Steck- und Lötanschlüsse



- E: Steckanschlüsse 4.8x0.8 mm: 23.8 mm
- E: Steckanschlüsse 6.3x0.8 mm: 24.8 mm
- E: Lötanschlüsse kurz: 19.3 mm
- E: Lötanschlüsse lang: 23.0 mm

Konfig. Code

6061 - H - A B C 0 - D - E G O

Bei den Buchstaben handelt es sich um Platzhalter für die Schlüssel der entsprechenden Auswahlwerte in den Schlüssel Tabellen.

6061 - H - A B C 0 - D - E G O = Ausführung

Ausführung	Konfigurations-Schlüssel
Schutzklasse II	B
Schutzklasse I	X
Schutzklasse II nur mit V-Lock	

6061 - H - A B C 0 - D - E G O = Anschlüsse

Anschluss L	Konfigurations-Schlüssel
Lötanschluss kurz (L = 4.8 mm)	2
Lötanschluss lang (L = 8.5 mm)	3
Flachsteckanschluss (4.8 x 0.8 mm)	8
Flachsteckanschluss (6.3 x 0.8 mm)	9
Schraubanschluss	A

6061 - H - A B C 0 - D - E G O = Anschlüsse

Anschluss N	Konfigurations-Schlüssel
Lötanschluss kurz (L = 4.8 mm)	2
Lötanschluss lang (L = 8.5 mm)	3
Flachsteckanschluss (4.8 x 0.8 mm)	8
Flachsteckanschluss (6.3 x 0.8 mm)	9
Schraubanschluss	A

Symbole analog wie in Tabelle A

6061 - H - A B C 0 - D - E G O = Anschlüsse

Anschluss Erde	Konfigurations-Schlüssel
ohne Anschluss	0
Lötanschluss kurz (L = 4.8 mm)	2
Lötanschluss lang (L = 8.5 mm)	3

Symbole analog wie in Tabelle A

Anschluss Erde	Konfigurations-Schlüssel
Flachsteckanschluss (4.8 x 0.8 mm)	8
Flachsteckanschluss (6.3 x 0.8 mm)	9
Schraubanschluss	A

Symbole analog wie in Tabelle A

6061 - H - A B C 0 - D - E G O = Farbe

Farbe	Konfigurations-Schlüssel
Schwarz	A
Grau	B
Weiss	D

6061 - H - A B C 0 - D - E G O = Bauform

Bauform	Konfigurations-Schlüssel
Montageflansch mit Versenklöchern	1
Montageflansch mit Durchgangslöchern	2

6061 - H - A B C 0 - D - E G O = Mass S

Mass "S"	Konfigurations-Schlüssel
36	
40	

Das Mass "S" wird in ($1/_{10}$ mm) dargestellt. Diese Angabe gilt auch für den Nummernschlüssel

6061 - H - A B C 0 - D - E G O = Ausstattung

Ausstattung	Konfigurations-Schlüssel
ohne V-Lock	
ohne V-Lock	0
V-Lock	V

V-Lock nur mit Mass "X" = 40

Alle Varianten

Konfig. Code	Bezeichnung	Bestellnummer
6061-X-2220-A-136	6061, IEC Gerätestecker C14, 70°C, Ausführung: Schutzklasse I, L: Lötanschluss kurz (L = 4.8 mm), N: Lötanschluss kurz (L = 4.8 mm), Erde: Lötanschluss kurz (L = 4.8 mm), Farbe: Schwarz, Bauform: Montageflansch mit Versenklöchern, Mass S: 36, Ausstattung:	6162.0045
6061-X-2220-A-140	6061, IEC Gerätestecker C14, 70°C, Ausführung: Schutzklasse I, L: Lötanschluss kurz (L = 4.8 mm), N: Lötanschluss kurz (L = 4.8 mm), Erde: Lötanschluss kurz (L = 4.8 mm), Farbe: Schwarz, Bauform: Montageflansch mit Versenklöchern, Mass S: 40, Ausstattung:	6162.0046
6061-X-2220-A-240	6061, IEC Gerätestecker C14, 70°C, Ausführung: Schutzklasse I, L: Lötanschluss kurz (L = 4.8 mm), N: Lötanschluss kurz (L = 4.8 mm), Erde: Lötanschluss kurz (L = 4.8 mm), Farbe: Schwarz, Bauform: Montageflansch mit Durchgangslöchern, Mass S: 40, Ausstattung:	6162.0047
6061-X-2220-B-140	6061, IEC Gerätestecker C14, 70°C, Ausführung: Schutzklasse I, L: Lötanschluss kurz (L = 4.8 mm), N: Lötanschluss kurz (L = 4.8 mm), Erde: Lötanschluss kurz (L = 4.8 mm), Farbe: Grau, Bauform: Montageflansch mit Versenklöchern, Mass S: 40, Ausstattung:	6162.0048
6061-X-3330-A-136	6061, IEC Gerätestecker C14, 70°C, Ausführung: Schutzklasse I, L: Lötanschluss lang (L = 8.5 mm), N: Lötanschluss lang (L = 8.5 mm), Erde: Lötanschluss lang (L = 8.5 mm), Farbe: Schwarz, Bauform: Montageflansch mit Versenklöchern, Mass S: 36, Ausstattung:	6162.0049

Konfig. Code	Bezeichnung	Bestellnummer
6061-X-3330-A-140	6061, IEC Gerätestecker C14, 70°C, Ausführung: Schutzklasse I, L: Lötanschluss lang (L = 8.5 mm), N: Lötanschluss lang (L = 8.5 mm), Erde: Lötanschluss lang (L = 8.5 mm), Farbe: Schwarz, Bauform: Montageflansch mit Versenklöchern, Mass S: 40, Ausstattung:	6162.0050
6061-X-3330-B-140	6061, IEC Gerätestecker C14, 70°C, Ausführung: Schutzklasse I, L: Lötanschluss lang (L = 8.5 mm), N: Lötanschluss lang (L = 8.5 mm), Erde: Lötanschluss lang (L = 8.5 mm), Farbe: Grau, Bauform: Montageflansch mit Versenklöchern, Mass S: 40, Ausstattung:	6162.0052
6061-X-8880-A-136	6061, IEC Gerätestecker C14, 70°C, Ausführung: Schutzklasse I, L: Flachsteckanschluss (4.8 x 0.8 mm), N: Flachsteckanschluss (4.8 x 0.8 mm), Erde: Flachsteckanschluss (4.8 x 0.8 mm), Farbe: Schwarz, Bauform: Montageflansch mit Versenklöchern, Mass S: 36, Ausstattung:	6162.0054
6061-X-8880-A-140	6061, IEC Gerätestecker C14, 70°C, Ausführung: Schutzklasse I, L: Flachsteckanschluss (4.8 x 0.8 mm), N: Flachsteckanschluss (4.8 x 0.8 mm), Erde: Flachsteckanschluss (4.8 x 0.8 mm), Farbe: Schwarz, Bauform: Montageflansch mit Versenklöchern, Mass S: 40, Ausstattung:	6162.0055
6061-X-9990-A-136	6061, IEC Gerätestecker C14, 70°C, Ausführung: Schutzklasse I, L: Flachsteckanschluss (6.3 x 0.8 mm), N: Flachsteckanschluss (6.3 x 0.8 mm), Erde: Flachsteckanschluss (6.3 x 0.8 mm), Farbe: Schwarz, Bauform: Montageflansch mit Versenklöchern, Mass S: 36, Ausstattung:	6162.0057
6061-X-9990-A-140	6061, IEC Gerätestecker C14, 70°C, Ausführung: Schutzklasse I, L: Flachsteckanschluss (6.3 x 0.8 mm), N: Flachsteckanschluss (6.3 x 0.8 mm), Erde: Flachsteckanschluss (6.3 x 0.8 mm), Farbe: Schwarz, Bauform: Montageflansch mit Versenklöchern, Mass S: 40, Ausstattung:	6162.0058
6061-X-9990-B-140	6061, IEC Gerätestecker C14, 70°C, Ausführung: Schutzklasse I, L: Flachsteckanschluss (6.3 x 0.8 mm), N: Flachsteckanschluss (6.3 x 0.8 mm), Erde: Flachsteckanschluss (6.3 x 0.8 mm), Farbe: Grau, Bauform: Montageflansch mit Versenklöchern, Mass S: 40, Ausstattung:	6162.0059
6061-X-AAA0-A-140	6061, IEC Gerätestecker C14, 70°C, Ausführung: Schutzklasse I, L: Schraubanschluss, N: Schraubanschluss, Erde: Schraubanschluss, Farbe: Schwarz, Bauform: Montageflansch mit Versenklöchern, Mass S: 40, Ausstattung:	6162.0061
6061-X-2220-A-140V	6061, IEC Gerätestecker C14, 70°C, Ausführung: Schutzklasse I, L: Lötanschluss kurz (L = 4.8 mm), N: Lötanschluss kurz (L = 4.8 mm), Erde: Lötanschluss kurz (L = 4.8 mm), Farbe: Schwarz, Bauform: Montageflansch mit Versenklöchern, Mass S: 40, Ausstattung: V-Lock	6162.0157
6061-X-8880-A-140V	6061, IEC Gerätestecker C14, 70°C, Ausführung: Schutzklasse I, L: Flachsteckanschluss (4.8 x 0.8 mm), N: Flachsteckanschluss (4.8 x 0.8 mm), Erde: Flachsteckanschluss (4.8 x 0.8 mm), Farbe: Schwarz, Bauform: Montageflansch mit Versenklöchern, Mass S: 40, Ausstattung: V-Lock	6162.0158
6061-X-9990-A-140V	6061, IEC Gerätestecker C14, 70°C, Ausführung: Schutzklasse I, L: Flachsteckanschluss (6.3 x 0.8 mm), N: Flachsteckanschluss (6.3 x 0.8 mm), Erde: Flachsteckanschluss (6.3 x 0.8 mm), Farbe: Schwarz, Bauform: Montageflansch mit Versenklöchern, Mass S: 40, Ausstattung: V-Lock	6162.0159
6061-B-9900-A-140V	6061, IEC Gerätestecker C18, 70°C, Ausführung: Schutzklasse II, L: Flachsteckanschluss (6.3 x 0.8 mm), N: Flachsteckanschluss (6.3 x 0.8 mm), Erde: ohne Anschluss, Farbe: Schwarz, Bauform: Montageflansch mit Versenklöchern, Mass S: 40, Ausstattung: V-Lock	6162.0175

Die aufgeführten Varianten sollten ab Lager lieferbar sein. Weitere Ausführungen auf Anfrage www.schurter.com/kontakt

■ Oft verkauft.

Sie können die Verfügbarkeit all unserer Produkte in Echtzeit prüfen: <https://www.schurter.com/de/Stock-Check/Produktverfuegbarkeit-SCHURTER>

Verpackungseinheit 50 ST

Zubehör

Beschreibung



Diverse Abdeckung
 Rückseitige Schutzabdeckung

Passende Stecker/Dosen

Kategorie / Beschreibung

Geräteeinbausteckdose Übersicht komplett



4787, Montage: Schraubbefestigung, Geräteeinbausteckdose: IEC Lötanschlüsse, 10 A, Geeignet für Geräte der Schutzklasse I	4787
4788, Montage: Schnappbefestigung, Geräteeinbausteckdose: IEC Löt- oder Steckanschlüsse, 10 A, Geeignet für Geräte der Schutzklasse I	4788
IEC Geräteeinbausteckdose F oder H, Schraubmontage, frontseitig, Löt-, PCB- oder Steckanschluss	5091

[Geräteeinbausteckdose weitere Typen zu 6061](#)

Gerätesteckdose Übersicht komplett



4022 Montage: Netzanschlussleitung, 3 x 1.5 mm ² , Schraubklemmen, Gerätesteckdose: IEC C13	4022
4782 Montage: Anschlussleitung, 3 x 1 mm ² / 3 x 18 AWG, Kabel, Gerätesteckdose: IEC C13	4782
4012 Montage: Netzanschlussleitung, 3 x 1 mm ² , Schraubklemmen, Gerätesteckdose: IEC C13	4012
4785 Montage: Anschlussleitung, 3 x 1 mm ² / 3 x 18 AWG, Kabel, Gerätesteckdose: IEC C13	4785
4300-06 Montage: Anschlussleitung, 3 x 1 mm ² / 3 x 18 AWG, Kabel, Gerätesteckdose: IEC C13	4300-06

[Gerätesteckdose weitere Typen zu 6061](#)

...

Passende Stecker/Dosen verriegelt

Anschlussleitung Übersicht komplett



VAC13KS, Übersicht, V-Lock Verriegelung, diverse Gerätesteckdose IEC C13, diverse, schwarz	VAC13KS
VAC17KS, V-Lock Verriegelung, diverse m, Gerätesteckdose IEC C17, diverse, schwarz / grau / weiss	VAC17KS

[Anschlussleitung weitere Typen zu 6061](#)