

IEC Gerätestecker C14 oder C18 mit Netzschalter 1- oder 2-polig und Sicherungshalter 1-polig



Schnappbefestigung  
 von Frontseite  
 Netzschalter 1- oder 2-polig



Schraubbefestigung  
 von Frontseite  
 Netzschalter 2-polig



Siehe unten:  
[Zulassungen und Konformitäten](#)

**Beschreibung**

- Einbau in Platten :
- Schnapp- oder Schraubbefestigung , von Frontseite Gerätestecker , Schutzklasse I oder II , Sicherungshalter für Gerätesicherungseinsätze 5 x 20 mm , Netzschalter
- Version Schnappmontage mit 1- oder 2-poligem Netzschalter
- Version Schraubbefestigung nur mit 2-poligem Netzschalter erhältlich
- Erfüllt die Anforderungen von IEC 60335-1 für Geräte in unbeaufsichtigtem Betrieb. Dies beinhaltet die verschärften Glühdrahtanforderungen nach IEC 60695-2-11 oder -12 & -13.
- Löt- oder Steckanschlüsse

**Merkmale**

- Netzschalter unbeleuchtet oder beleuchtet

**Weblinks**

[pdf-Datenblatt](#), [html-Datenblatt](#), [Allgemeine Produktinformation](#), [Distributor-Stock-Check](#), [Zubehör](#), [Detailanfrage zu Typ](#)

**Technische Daten**

Nenndaten IEC	10A / 250VAC; 50Hz
Nenndaten UL/CSA	10A / 250VAC; 60Hz
Spannungsfestigkeit	> 1.5 kVAC zwischen L-N > 3 kVAC zwischen L/N-PE (1 min/50Hz)
Zulässige Betriebstemperatur	-25 °C bis 70 °C
IP-Schutzgrad	von Frontseite IP40 gemäss IEC 60529
Berührungsschutz	Geeignet für Geräte der Schutzklasse I oder II gemäss IEC 61140
Anschluss	Löt- oder Steckanschlüsse
Plattendicke S	Schraub Anzugsdrehmoment max 0.5Nm Schnapp1.0 - 2.0 mm
Material: Gehäuse	PA6, schwarz, UL 94V-0

Gerätestecker/-Dose	C14 / C18 gemäss IEC 60320-1 UL 498, CSA C22.2 no. 42 (Für kalte Bedingungen) Stiftemperatur 70 °C, 10A, Schutzklasse I oder II
Gerätesicherungshalter	1-polig, gemäss IEC 60127-6, für Gerätesicherungseinsätze 5 x 20 mm
Leistungsaufnahme @ Tu > 23°C	Zulässige Leistungsaufnahme bei höheren Umgebungstemp. siehe Derating-Kurven
Netzschalter	Wippenschalter 1- / 2-polig, unbeleuchtet oder beleuchtet schwarz, gemäss IEC 61058-1 <a href="#">Technische Details</a>

**Zulassungen und Konformitäten**

Detaillierte Informationen zu Zulassungen, Normanforderungen, Verwendungshinweisen und Prüfdetails finden Sie in [Details über Zulassungen](#)

SCHURTER Produkte sind grundsätzlich für den Einsatz im industriellen Umfeld ausgelegt. Sie verfügen über Zulassungen unabhängiger Prüfstellen gemäss nationaler und internationaler Normen.

Produkte mit spezifischen Eigenschaften und Anforderungen wie sie etwa im Bereich Automotive nach IATF 16949, der Medizintechnik gemäss ISO 13485 oder in der Luft- und Raumfahrt gefordert werden, können ausschliesslich mit kundenspezifischen, individuellen Vereinbarungen durch SCHURTER angeboten werden.

## Zulassungen

Durch das Zulassungszeichen bescheinigen die Prüfstellen die Einhaltung der sicherheitstechnischen Anforderungen, die an elektronische Produkte gestellt werden.

Zulassung Referenztyp: 6762

Zulassungslogo	Zertifikat	Zulassungsstelle	Beschreibung
	SEMKO Zulassungen	SEMKO	Ausweisnummer: SE/09137-2A
	UL Zulassungen	UL	UL File Number: E93617
	CSA Zulassungen	CSA	CSA Zertifizierungsdatensatz: 27324

## Produktnormen

Produktnormen, welche referenziert werden

Organisation	Design	Norm	Beschreibung
	Ausgelegt gemäss	IEC 60320-1	Gerätekupplungen für Haushalt und ähnliche allgemeine Zwecke
	Ausgelegt gemäss	IEC 60127-6	Geräteschutzsicherungen - Teil 6: G-Sicherungshalter für G-Sicherungseinsätze
	Ausgelegt gemäss	IEC 61058-1	Geräteschalter - Teil 1: Allgemeine Anforderungen
	Ausgelegt gemäss	UL 498	Norm für Befestigungsstecker und Steckdosen
	Ausgelegt gemäss	CSA C22.2 no. 42	Allgemeine Anwendung, Befestigungsstecker und ähnliche Verdrahtungsanschlüsse

## Anwendungsnormen

Anwendungsnormen, in welchen die Produkte entsprechend verwendet werden können

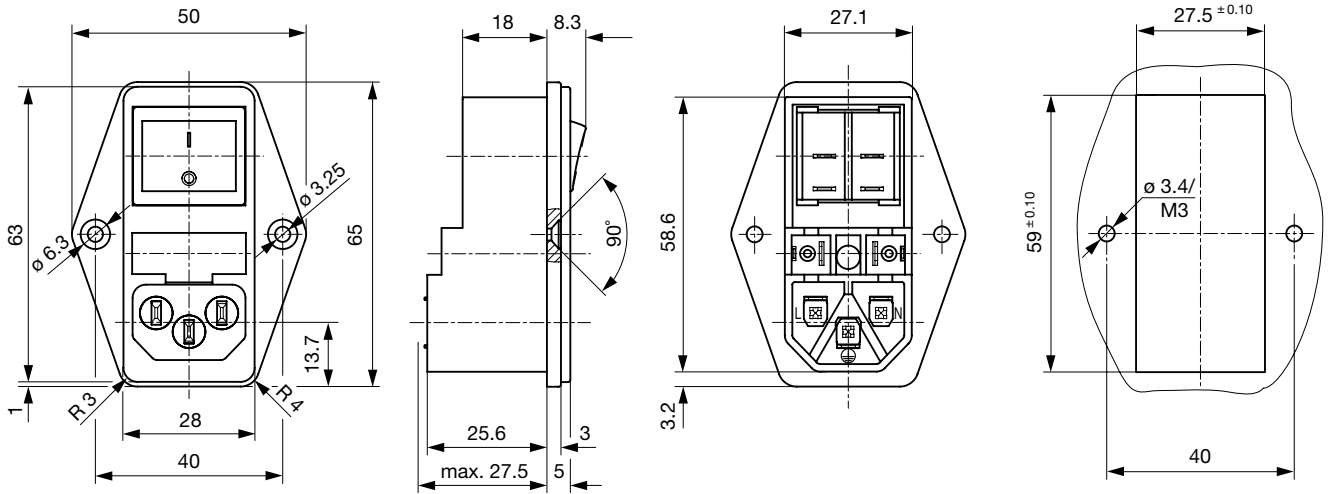
Organisation	Design	Norm	Beschreibung
	Ausgelegt für Anwendungen gemäss	IEC/UL 60950	IEC 60950-1 enthält die grundlegenden Anforderungen an die Sicherheit der Geräte in der Informationstechnologie
	Ausgelegt für Anwendungen gemäss	IEC 60335-1	Sicherheit elektrischer Geräte für den Hausgebrauch und ähnliche Zwecke. Erfüllt die Anforderungen für Geräte in unbeaufsichtigtem Betrieb. Dies beinhaltet die verschärften Glühdrahtanforderungen nach IEC 60695-2-11 oder -12 & -13.

## Konformitäten

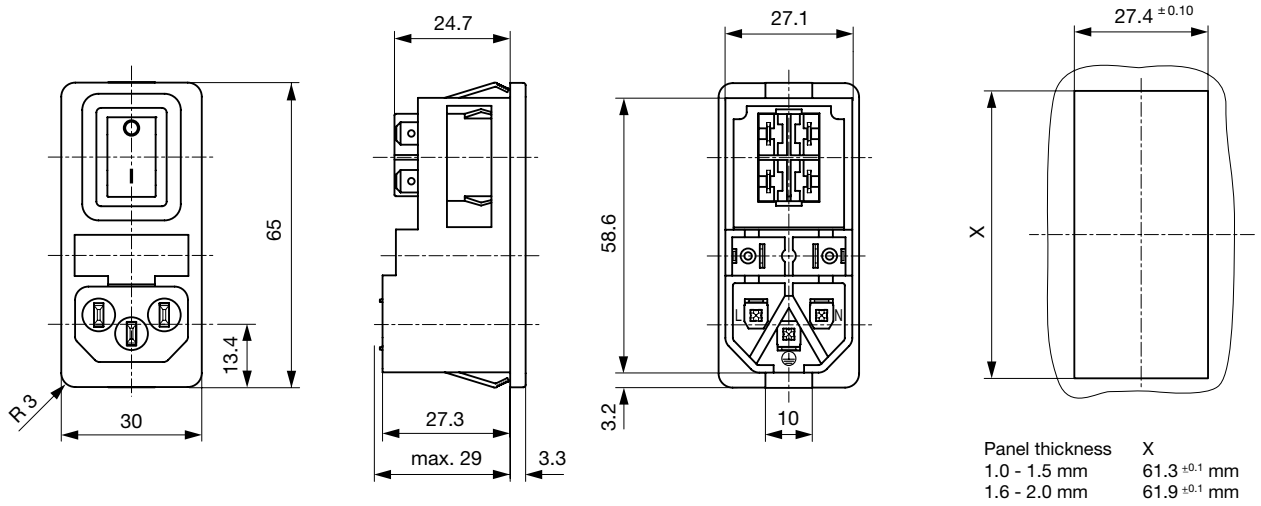
Das Produkt ist konform mit folgenden Richtlinien

Identifikation	Details	Aussteller	Beschreibung
	CE-Konformitätserklärung	SCHURTER AG	Die CE-Kennzeichnung erklärt, dass das Produkt gemäss der EU-Vordnung 765/2008 den geltenden Anforderungen genügt, die in den Harmonisierungsrechtsvorschriften der Gemeinschaft über ihre Anbringung festgelegt sind.
	RoHS	SCHURTER AG	Richtlinie RoHS 2011/65/EU, Ergänzung (EU) 2015/836
	China RoHS	SCHURTER AG	Das Gesetz SJ/T 11363-2006 (China RoHS) ist seit dem 1. März 2007 in Kraft. Ähnlich wie bei der EU-Richtlinie RoHS.
	REACH	SCHURTER AG	Am 1. Juni 2007 trat die Verordnung (EG) Nr. 1907/2006 zur Registrierung, Bewertung, Zulassung und Beschränkung chemischer Stoffe 1 (kurz: "REACH") in Kraft.
	White Paper Glühdrahtprüfung	SCHURTER AG	Erfüllt die Anforderungen von IEC 60335-1 für Geräte in unbeaufsichtigtem Betrieb. Dies beinhaltet die verschärften Glühdrahtanforderungen nach IEC 60695-2-11 oder -12 & -13.

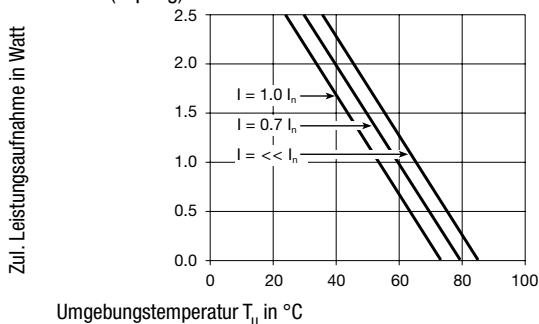
**Abmessungen [mm]**  
 Schraubmontage



Schnappmontage



## Derating Kurven

G-Sicherungseinsätze  
5 x 20 mm (1-polig)

## Konfig. Code

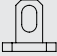
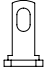
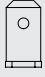

6762 - H - A B C N - D - E G O P

Bei den Buchstaben handelt es sich um Platzhalter für die Schlüssel der entsprechenden Auswahlwerte in den Schlüssel Tabellen.

6762 - **H** - A B C N - D - E G O P = Ausführung

Ausführung	Konfigurations-Schlüssel
Schutzklasse II	B
Schutzklasse I	X

6762 - H - **A** B C N - D - E G O P = Anschlüsse

Anschluss L	Konfigurations-Schlüssel
Lötanschluss 	1
Lötanschluss lang (L = 8.5 mm) 	3
Flachsteckanschluss (4.8 x 0.8 mm) 	8
Flachsteckanschluss (6.3 x 0.8 mm) 	9

6762 - H - A **B** C N - D - E G O P = Anschlüsse

Anschluss N	Konfigurations-Schlüssel
Lötanschluss	1
Lötanschluss lang (L = 8.5 mm)	3
Flachsteckanschluss (4.8 x 0.8 mm)	8
Flachsteckanschluss (6.3 x 0.8 mm)	9

Symbole analog wie in Tabelle A

6762 - H - A B **C** N - D - E G O P = Anschlüsse

Anschluss Erde	Konfigurations-Schlüssel
ohne Anschluss	0

Symbole analog wie in Tabelle A

Anschluss Erde	Konfigurations-Schlüssel
Lötanschluss	1
Lötanschluss lang (L = 8.5 mm)	3
Flachsteckanschluss (4.8 x 0.8 mm)	8
Flachsteckanschluss (6.3 x 0.8 mm)	9

Symbole analog wie in Tabelle A

6762 - H - A B C **N** - D - E G O P = Anschluss Sicherungshalter

Anschluss Sicherungshalter	Konfigurations-Schlüssel
Lötanschluss	1
Flachsteckanschluss (4.8 x 0.8 mm)	8

6762 - H - A B C N - **D** - E G O P = Farbe

Farbe	Konfigurations-Schlüssel
Schwarz	A

6762 - H - A B C N - D - **E** G O P = Bauform

Bauform	Konfigurations-Schlüssel
Montageflansch mit Versenklöchern	1
Montageflansch mit Durchgangslöchern	2
Snap-in (standard)	3
Einlegeteil	5

6762 - H - A B C N - D - E **G** O P = Mass S

Mass "S"	Konfigurations-Schlüssel
00	

Das Mass "S" wird in ( $1/10$  mm) dargestellt. Diese Angabe gilt auch für den Nummernschlüssel

6762 - H - A B C N - D - E G O P = Ausstattung

Ausstattung	Konfigurations-Schlüssel
Blinddeckel	1
Halter für 1 Sicherung (Text unter Stecker)	2
Halter für 1 Sicherung (Text über Stecker)	3

6762 - H - A B C N - D - E G O P = Schalter

Schalter	Konfigurations-Schlüssel
Blinddeckel	1
Schalter 1-polig, 4,8mm Steckanschluss, schwarz	2
Schalter 1-polig, Lötanschlüsse, schwarz	3
Schalter 2-polig, 4,8mm Steckanschluss, schwarz	4
Schalter 2-polig, Lötanschlüsse, schwarz	5
Schalter 2-polig, 4,8mm Steckanschluss, rot beleuchtet	6
Schalter 2-polig, Lötanschlüsse, rot beleuchtet	7
Schalter 2-polig, 4,8mm Steckanschluss, grün beleuchtet	8
Schalter 2-polig, Lötanschlüsse, grün beleuchtet	9

Alle Varianten

Ausführung	Anschluss L	Anschluss N	Anschluss Erde	Anschluss Sicherungs-	Bauform	Ausstattung	Schalter	Konfig. Code	Bestell-Nummer
Schutzklasse II	Flachsteckanschluss (4.8 x 0.8 mm)	Flachsteckanschluss (4.8 x 0.8 mm)	ohne Anschluss	Flachsteckanschluss (4.8 x 0.8 mm)	Montageflansch mit Versenklöchern	Halter für 1 Sicherung (Text unter Stecker)	Schalter 2-polig, 4,8mm Steckanschluss, schwarz	6762-B-8808-A-10024	4304.6049
Schutzklasse II	Flachsteckanschluss (4.8 x 0.8 mm)	Flachsteckanschluss (4.8 x 0.8 mm)	ohne Anschluss	Flachsteckanschluss (4.8 x 0.8 mm)	Snap-in (standard)	Halter für 1 Sicherung (Text unter Stecker)	Schalter 1-polig, 4,8mm Steckanschluss, schwarz	6762-B-8808-A-30022	4304.6050
Schutzklasse II	Flachsteckanschluss (4.8 x 0.8 mm)	Flachsteckanschluss (4.8 x 0.8 mm)	ohne Anschluss	Flachsteckanschluss (4.8 x 0.8 mm)	Snap-in (standard)	Halter für 1 Sicherung (Text unter Stecker)	Schalter 2-polig, 4,8mm Steckanschluss, schwarz	6762-B-8808-A-30024	4304.6051
Schutzklasse I	Lötanschluss	Lötanschluss	Lötanschluss	Lötanschluss	Montageflansch mit Versenklöchern	Halter für 1 Sicherung (Text unter Stecker)	Blinddeckel	6762-X-1111-A-10021	4304.6052
Schutzklasse I	Lötanschluss	Lötanschluss	Lötanschluss	Lötanschluss	Montageflansch mit Versenklöchern	Halter für 1 Sicherung (Text unter Stecker)	Schalter 2-polig, 4,8mm Steckanschluss, schwarz	6762-X-1111-A-10024	4304.6053
Schutzklasse I	Lötanschluss	Lötanschluss	Lötanschluss	Lötanschluss	Montageflansch mit Versenklöchern	Halter für 1 Sicherung (Text unter Stecker)	Schalter 2-polig, Lötanschlüsse, schwarz	6762-X-1111-A-10025	4304.6054
Schutzklasse I	Lötanschluss	Lötanschluss	Lötanschluss	Lötanschluss	Montageflansch mit Versenklöchern	Halter für 1 Sicherung (Text über Stecker)	Schalter 2-polig, 4,8mm Steckanschluss, schwarz	6762-X-1111-A-10034	4304.6055
Schutzklasse I	Lötanschluss lang (L = 8.5 mm)	Lötanschluss lang (L = 8.5 mm)	Lötanschluss lang (L = 8.5 mm)	Lötanschluss	Snap-in (standard)	Halter für 1 Sicherung (Text unter Stecker)	Schalter 2-polig, Lötanschlüsse, schwarz	6762-X-3331-A-30025	4304.6056
Schutzklasse I	Flachsteckanschluss (4.8 x 0.8 mm)	Flachsteckanschluss (4.8 x 0.8 mm)	Flachsteckanschluss (4.8 x 0.8 mm)	Flachsteckanschluss (4.8 x 0.8 mm)	Montageflansch mit Versenklöchern	Halter für 1 Sicherung (Text unter Stecker)	Blinddeckel	6762-X-8888-A-10021	4304.6057
Schutzklasse I	Flachsteckanschluss (4.8 x 0.8 mm)	Flachsteckanschluss (4.8 x 0.8 mm)	Flachsteckanschluss (4.8 x 0.8 mm)	Flachsteckanschluss (4.8 x 0.8 mm)	Montageflansch mit Versenklöchern	Halter für 1 Sicherung (Text unter Stecker)	Schalter 2-polig, 4,8mm Steckanschluss, schwarz	6762-X-8888-A-10024	4304.6058
Schutzklasse I	Flachsteckanschluss (4.8 x 0.8 mm)	Flachsteckanschluss (4.8 x 0.8 mm)	Flachsteckanschluss (4.8 x 0.8 mm)	Flachsteckanschluss (4.8 x 0.8 mm)	Montageflansch mit Versenklöchern	Halter für 1 Sicherung (Text unter Stecker)	Schalter 2-polig, 4,8mm Steckanschluss, rot beleuchtet	6762-X-8888-A-10026	4304.6059
Schutzklasse I	Flachsteckanschluss (4.8 x 0.8 mm)	Flachsteckanschluss (4.8 x 0.8 mm)	Flachsteckanschluss (4.8 x 0.8 mm)	Flachsteckanschluss (4.8 x 0.8 mm)	Montageflansch mit Versenklöchern	Halter für 1 Sicherung (Text unter Stecker)	Schalter 2-polig, 4,8mm Steckanschluss, grün beleuchtet	6762-X-8888-A-10028	4304.6060
Schutzklasse I	Flachsteckanschluss (4.8 x 0.8 mm)	Flachsteckanschluss (4.8 x 0.8 mm)	Flachsteckanschluss (4.8 x 0.8 mm)	Flachsteckanschluss (4.8 x 0.8 mm)	Montageflansch mit Versenklöchern	Halter für 1 Sicherung (Text über Stecker)	Schalter 2-polig, 4,8mm Steckanschluss, schwarz	6762-X-8888-A-10034	4304.6061
Schutzklasse I	Flachsteckanschluss (4.8 x 0.8 mm)	Flachsteckanschluss (4.8 x 0.8 mm)	Flachsteckanschluss (4.8 x 0.8 mm)	Flachsteckanschluss (4.8 x 0.8 mm)	Snap-in (standard)	Halter für 1 Sicherung (Text unter Stecker)	Blinddeckel	6762-X-8888-A-30021	4304.6062

Ausführung	Anschluss L	Anschluss N	Anschluss Erde	Anschluss Sicherungs-	Bauform	Ausstattung	Schalter	Konfig. Code	Bestell-Nummer
Schutzklasse I	Flachsteckanschluss (4.8 x 0.8 mm)	Flachsteckanschluss (4.8 x 0.8 mm)	Flachsteckanschluss (4.8 x 0.8 mm)	Flachsteckanschluss (4.8 x 0.8 mm)	Snap-in (standard)	Halter für 1 Sicherung (Text unter Stecker)	Schalter 1-polig, 4,8mm Steckanschluss, schwarz	6762-X-8888-A-30022	4304.6063
Schutzklasse I	Flachsteckanschluss (4.8 x 0.8 mm)	Flachsteckanschluss (4.8 x 0.8 mm)	Flachsteckanschluss (4.8 x 0.8 mm)	Flachsteckanschluss (4.8 x 0.8 mm)	Snap-in (standard)	Halter für 1 Sicherung (Text unter Stecker)	Schalter 2-polig, 4,8mm Steckanschluss, schwarz	6762-X-8888-A-30024	4304.6064
Schutzklasse I	Flachsteckanschluss (4.8 x 0.8 mm)	Flachsteckanschluss (4.8 x 0.8 mm)	Flachsteckanschluss (4.8 x 0.8 mm)	Flachsteckanschluss (4.8 x 0.8 mm)	Snap-in (standard)	Halter für 1 Sicherung (Text unter Stecker)	Schalter 2-polig, Lötanschlüsse, schwarz	6762-X-8888-A-30025	4304.6065
Schutzklasse I	Flachsteckanschluss (4.8 x 0.8 mm)	Flachsteckanschluss (4.8 x 0.8 mm)	Flachsteckanschluss (4.8 x 0.8 mm)	Flachsteckanschluss (4.8 x 0.8 mm)	Snap-in (standard)	Halter für 1 Sicherung (Text unter Stecker)	Schalter 2-polig, 4,8mm Steckanschluss, rot beleuchtet	6762-X-8888-A-30026	4304.6066
Schutzklasse I	Flachsteckanschluss (4.8 x 0.8 mm)	Flachsteckanschluss (4.8 x 0.8 mm)	Flachsteckanschluss (4.8 x 0.8 mm)	Flachsteckanschluss (4.8 x 0.8 mm)	Snap-in (standard)	Halter für 1 Sicherung (Text unter Stecker)	Schalter 2-polig, 4,8mm Steckanschluss, grün beleuchtet	6762-X-8888-A-30028	4304.6067
Schutzklasse I	Flachsteckanschluss (4.8 x 0.8 mm)	Flachsteckanschluss (4.8 x 0.8 mm)	Flachsteckanschluss (4.8 x 0.8 mm)	Flachsteckanschluss (4.8 x 0.8 mm)	Snap-in (standard)	Halter für 1 Sicherung (Text über Stecker)	Schalter 2-polig, 4,8mm Steckanschluss, rot beleuchtet	6762-X-8888-A-30036	4304.6068
Schutzklasse I	Flachsteckanschluss (6.3 x 0.8 mm)	Flachsteckanschluss (6.3 x 0.8 mm)	Flachsteckanschluss (6.3 x 0.8 mm)	Lötanschluss	Snap-in (standard)	Halter für 1 Sicherung (Text unter Stecker)	Schalter 1-polig, 4,8mm Steckanschluss, schwarz	6762-X-9991-A-30022	4304.6069
Schutzklasse I	Flachsteckanschluss (6.3 x 0.8 mm)	Flachsteckanschluss (6.3 x 0.8 mm)	Flachsteckanschluss (6.3 x 0.8 mm)	Flachsteckanschluss (4.8 x 0.8 mm)	Montageflansch mit Versenklöchern	Halter für 1 Sicherung (Text unter Stecker)	Schalter 2-polig, 4,8mm Steckanschluss, schwarz	6762-X-9998-A-10024	4304.6070
Schutzklasse I	Flachsteckanschluss (6.3 x 0.8 mm)	Flachsteckanschluss (6.3 x 0.8 mm)	Flachsteckanschluss (6.3 x 0.8 mm)	Flachsteckanschluss (4.8 x 0.8 mm)	Montageflansch mit Versenklöchern	Halter für 1 Sicherung (Text unter Stecker)	Schalter 2-polig, 4,8mm Steckanschluss, rot beleuchtet	6762-X-9998-A-10026	4304.6071
Schutzklasse I	Flachsteckanschluss (6.3 x 0.8 mm)	Flachsteckanschluss (6.3 x 0.8 mm)	Flachsteckanschluss (6.3 x 0.8 mm)	Flachsteckanschluss (4.8 x 0.8 mm)	Snap-in (standard)	Halter für 1 Sicherung (Text unter Stecker)	Schalter 2-polig, 4,8mm Steckanschluss, schwarz	6762-X-9998-A-30024	4304.6072
Schutzklasse I	Flachsteckanschluss (4.8 x 0.8 mm)	Flachsteckanschluss (4.8 x 0.8 mm)	Flachsteckanschluss (4.8 x 0.8 mm)	Lötanschluss	Snap-in (standard)	Halter für 1 Sicherung (Text unter Stecker)	Schalter 2-polig, 4,8mm Steckanschluss, schwarz	6762-X-8881-A-30024	4304.6120

Die aufgeführten Varianten sollten ab Lager lieferbar sein. Weitere Ausführungen auf Anfrage [www.schurter.com/kontakt](http://www.schurter.com/kontakt)

■ Oft verkauft.

Sie können die Verfügbarkeit all unserer Produkte in Echtzeit prüfen: <https://www.schurter.com/de/Stock-Check/Produktverfuegbarkeit-SCHURTER>

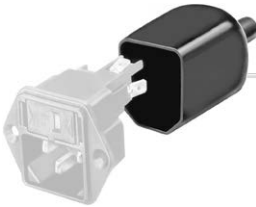
**Verpackungseinheit** 50 ST

Zubehör

Beschreibung



[Kabelkonfektionierung](#)  
 Kabelbaum für SCHURTER-Produkte



[Diverse Abdeckung](#)  
 Rückseitige Schutzabdeckung

Passende Stecker/Dosen

Kategorie / Beschreibung

[Gerätesteckdose Übersicht komplett](#)



4022 Montage: Netzanschlussleitung, 3 x 1.5 mm <sup>2</sup> , Schraubklemmen, Gerätesteckdose: IEC C13	4022
4782 Montage: Anschlussleitung, 3 x 1 mm <sup>2</sup> / 3 x 18 AWG, Kabel, Gerätesteckdose: IEC C13	4782
4012 Montage: Netzanschlussleitung, 3 x 1 mm <sup>2</sup> , Schraubklemmen, Gerätesteckdose: IEC C13	4012
4785 Montage: Anschlussleitung, 3 x 1 mm <sup>2</sup> / 3 x 18 AWG, Kabel, Gerätesteckdose: IEC C13	4785
4300-06 Montage: Anschlussleitung, 3 x 1 mm <sup>2</sup> / 3 x 18 AWG, Kabel, Gerätesteckdose: IEC C13	4300-06
<a href="#">Gerätesteckdose weitere Typen zu 6762</a>	...

[Netzanschlussleitung Übersicht komplett](#)



Kabelverbindung 10 A, Eurostecker, 2.5 m, Gerätesteckdose IEC C13, H05VV-F3G1.0, schwarz	6004.0215
Kabelverbindung 10 A, Eurostecker, 2.5 m, Gerätesteckdose IEC C13, H05VV-F3G1.0, schwarz	6003.0215
Kabelverbindung 10 A, abisolierte Kabelenden, 2.0 m, Gerätesteckdose IEC C13, H05VV-F3G1.0, schwarz	6000.0224
Kabelverbindung 10 A, abisolierte Kabelenden, 2.0 m, Gerätesteckdose IEC C13, H05VV-F3G1.0, schwarz	6000.0214
Kabelverbindung 10 A, Grossbritannien, 2.5 m, Gerätesteckdose IEC C13, H05VV-F3G1.0, schwarz	6044.0215
<a href="#">Netzanschlussleitung weitere Typen zu 6762</a>	...

[Netzanschluss- oder -Weiterverbindungsleitung Übersicht komplett](#)



Kabelverbindung 10 A, Grossbritannien, 2.0 m, Gerätesteckdose IEC H05VV-F3G1.0, schwarz	6044.0204
<a href="#">Netzanschluss- oder -Weiterverbindungsleitung weitere Typen zu 6762</a>	

[Netzweiterverbindungsleitung Übersicht komplett](#)



Kabelverbindung 10 A, Weiterverbindung, 2.0 m, IEC H05VV-F3G1.0, schwarz	6007.0204
Kabelverbindung 10 A, Weiterverbindung, 1.0 m, Gerätesteckdose IEC C13, H05VV-F3G1.0, schwarz	6007.0212
Kabelverbindung 10 A, Weiterverbindung, 2.0 m, Gerätesteckdose IEC C13, H05VV-F3G1.0, schwarz	6007.0214
<a href="#">Netzweiterverbindungsleitung weitere Typen zu 6762</a>	

## Passende Stecker/Dosen verriegelt



Anschlussleitung Übersicht komplett

VAC17KS, V-Lock Verriegelung, diverse m, Gerätesteckdose IEC C17, diverse, schwarz / grau / weiss

VAC17KS

Anschlussleitung weitere Typen zu 6762