

Spannungswähler, 2-stufig, Serie-Parallelschaltung, Frontplattenmontage



Zulassungen und Konformitäten

Beschreibung

- Spannungswähler , 2-stufig
- Serie-Parallelschaltung
- Lötanschlüsse

Referenzen

Alternativ: Version für die Leiterplattenmontage [SWA2 \(Print\)](#)

Technische Daten

Nenndaten	IEC: 6.3 A / 250 VAC; 50 Hz	Lötbarkeit	350 °C / 2 sec gemäss IEC 60068-2-20, Test Ta, Methode 2	
	UL: 6.3 A / 250 VAC; 60 Hz		Lötwärmebeständigkeit	350 °C / 10sec gemäss IEC 60068-2-20, Test Tb, Methode 2
	CSA: 6.3 A / 250 VAC; 60 Hz			Isolationswiderstand
Montage	Einbau in Platten von Frontseite	Durchgangswiderstand	< 10 mΩ bei 20 mV	
Befestigung	Schraubbefestigung	Spannungsfestigkeit	> 2kVAC zwischen L-N > 4kVAC zwischen L/N-PE (1min; 50Hz)	
Anschluss	Löt	Luft- und Kriechabstände	> 3mm > 8mm zwischen L/N-PE	
Anzahl Stufen	2	Vibrationsbeständigkeit	gemäss IEC 60068-2-6, Test Fc	
Lebensdauer	300 Schaltzyklen (ohne Belastung)	Plattendicke S	max 8.5 mm	
Schutzgrad	IP 40			
Schutzklasse	Geeignet für Geräte der Schutzklasse II gemäss IEC 61140			
Zulässige Betriebstemperatur	-40 °C bis 85 °C			
Klimakategorie	25/85/21 gemäss IEC 60068-1			
Material: Sockel	Thermoplast, schwarz, UL 94V-0			
Gewicht	3.9 g			

Zulassungen und Konformitäten

Detaillierte Informationen zu Zulassungen, Normanforderungen, Verwendungshinweisen und Prüfdetails finden Sie in [Details zu Zulassungen](#)

Zulassungen

Durch das Zulassungszeichen bescheinigen die Prüfstellen die Einhaltung der sicherheitstechnischen Anforderungen, die an elektronische Produkte gestellt werden.

Zulassung Referenztyp: SWA1

Zulassungslogo	Zertifikat	Zulassungsstelle	Beschreibung
	VDE Zulassungen	VDE	Ausweisnummer: 40040796
	UL Zulassungen	UL	UL File Number: E72661

Produktnormen

Produktnormen, welche referenziert werden

Organisation	Design	Norm	Beschreibung
	Ausgelegt gemäss	UL 508	Industrielle Regeleinrichtungen
	Ausgelegt gemäss	CSA C22.2 no. 14	Sicherungshalter allgemeine Anforderungen



Anwendungsnormen

Anwendungsnormen, in welchen die Produkte entsprechend verwendet werden können

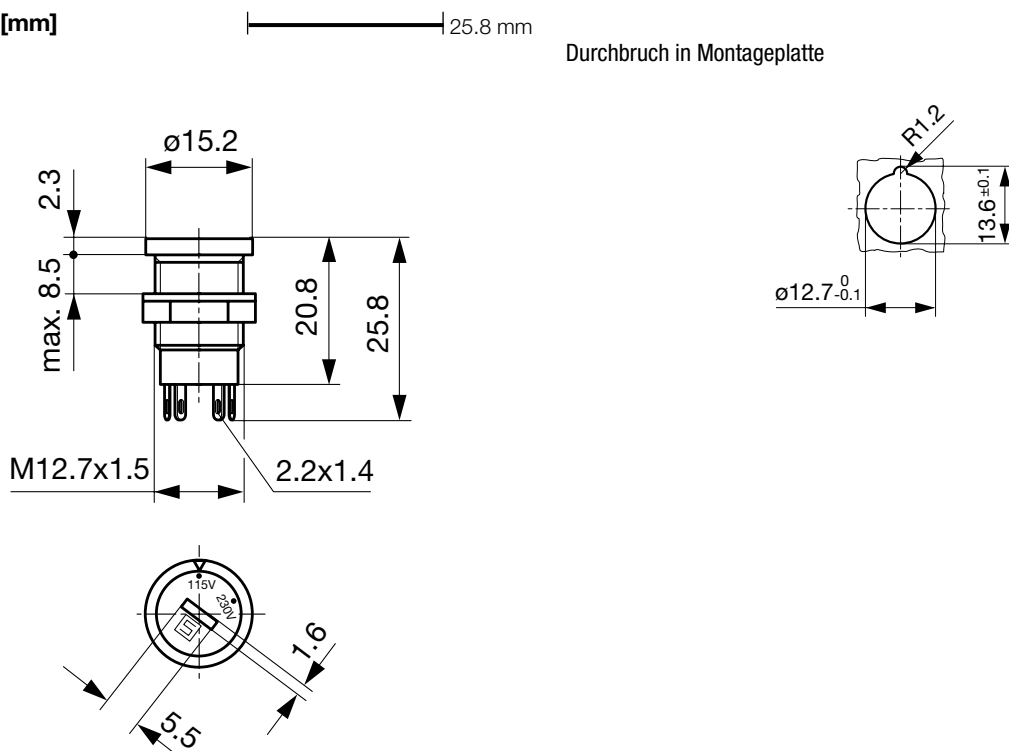
Organisation	Design	Norm	Beschreibung
	Ausgelegt für Anwendungen gemäss	IEC/UL 60950	IEC 60950-1 enthält die grundlegenden Anforderungen an die Sicherheit der Geräte in der Informationstechnologie

Konformitäten

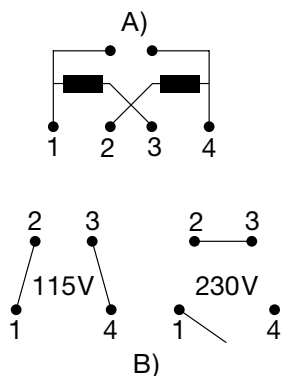
Das Produkt ist konform mit folgenden Richtlinien

Identifikation	Details	Aussteller	Beschreibung
	CE-Konformitätserklärung	SCHURTER AG	Die CE-Kennzeichnung erklärt, dass das Produkt gemäss der EU-Vordnung 765/2008 den geltenden Anforderungen genügt, die in den Harmonisierungsrechtsvorschriften der Gemeinschaft über ihre Anbringung festgelegt sind.
	REACH	SCHURTER AG	Am 1. Juni 2007 trat die Verordnung (EG) Nr. 1907/2006 zur Registrierung, Bewertung, Zulassung und Beschränkung chemischer Stoffe 1 (kurz: "REACH") in Kraft.

Dimension [mm]



Schaltbilder



A) Netz
 B) Interne Verbindung für Serie-Parallelschaltung

Alle Varianten

Beschriftungen		Bestell-Nummer
Stufe 1	Stufe 2	
110	220	0033.4501
115	220	0033.4502
120	240	0033.4503
115	230	0033.4504
50 Hz	60 Hz	0033.4508
LO	HI	0033.4513
		0033.4514
0	1	0033.4518
A	B	0033.4521
TEST	RUN	0033.4524

■ Oft verkauft.

Sie können die Verfügbarkeit all unserer Produkte in Echtzeit prüfen:<https://www.schurter.com/de/Stock-Check/Produktverfuegbarkeit-SCHURTER>

Verpackungseinheit 100 ST