

Zubehör zu TA45



AZZ71



AZZ04



AZZ31, AZZ61

Siehe unten:
[Zulassungen und Konformitäten](#)

Beschreibung

- Abdeckungen für IP54 oder IP65
- Schliesskragen
- Flachdichtungen
- Schutzkragen

Referenzen

Weblinks

[PDF-Datenblatt](#), [HTML-Datenblatt](#), [Allgemeine Produktinformation](#), [Distributor-Stock-Check](#), [Detailanfrage zu Typ](#), [Produkte News](#)

Zulassungen und Konformitäten

Detaillierte Informationen zu Zulassungen, Normanforderungen, Verwendungshinweisen und Prüfdetails finden Sie in [Details über Zulassungen](#)

SCHURTER Produkte sind grundsätzlich für den Einsatz im industriellen Umfeld ausgelegt. Sie verfügen über Zulassungen unabhängiger Prüfstellen gemäss nationaler und internationaler Normen.

Produkte mit spezifischen Eigenschaften und Anforderungen wie sie etwa im Bereich Automotive nach IATF 16949, der Medizintechnik gemäss ISO 13485 oder in der Luft- und Raumfahrt gefordert werden, können ausschliesslich mit kundenspezifischen, individuellen Vereinbarungen durch SCHURTER angeboten werden.

Anwendungsnormen

Anwendungsnormen, in welchen die Produkte entsprechend verwendet werden können

Organisation	Design	Norm	Beschreibung
	Geeignet für Anwendungen gemäss	IEC/UL 62368-1	Einrichtungen für Audio/Video-, Informations- und Kommunikationstechnik - Teil 1: Sicherheitsanforderungen

Konformitäten

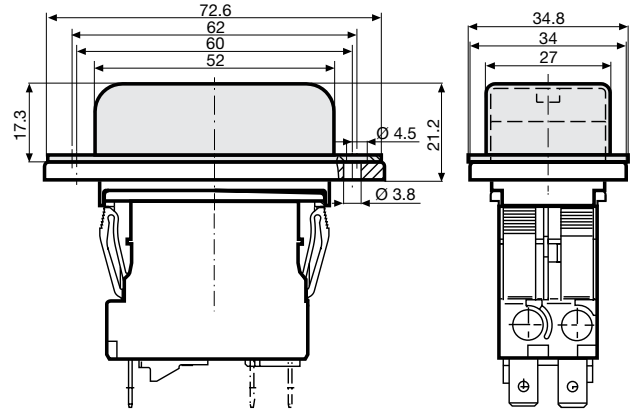
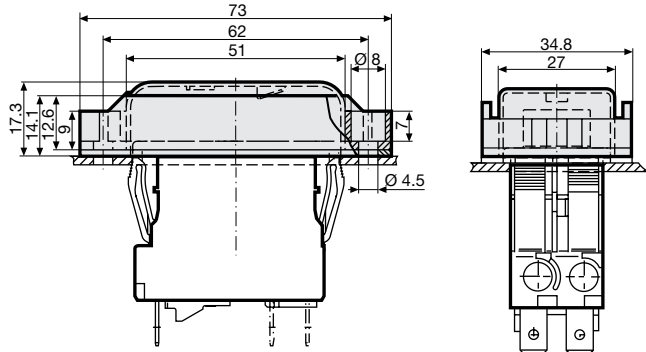
Das Produkt ist konform mit folgenden Richtlinien

Identifikation	Details	Aussteller	Beschreibung
	REACH	SCHURTER AG	Am 1. Juni 2007 trat die Verordnung (EG) Nr. 1907/2006 zur Registrierung, Bewertung, Zulassung und Beschränkung chemischer Stoffe 1 (kurz: "REACH") in Kraft.

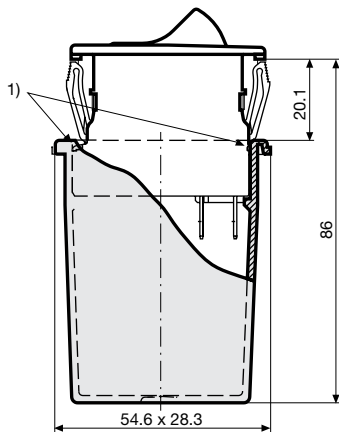
Dimension [mm]

AZZ04

AZZ05

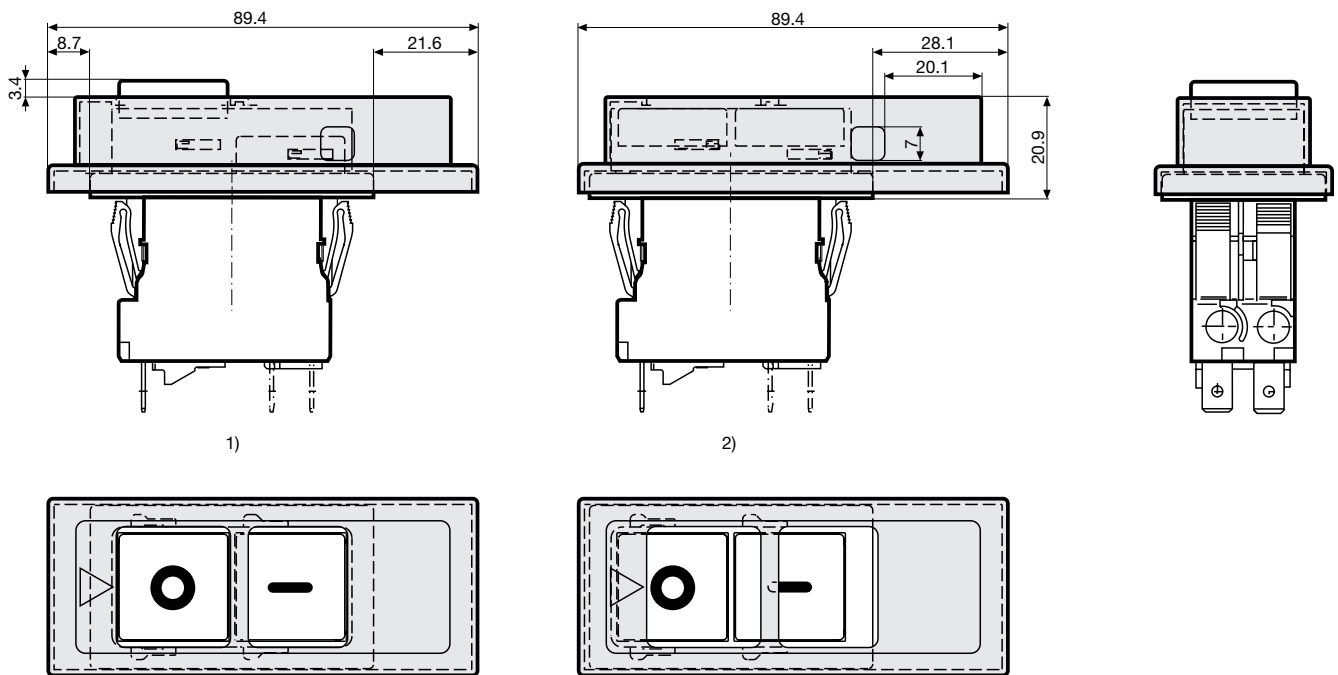


AZZ51



Schnapphaken

AZZ71



- 1) CBE einschaltbar
- 2) CBE nicht einschaltbar

Alle Varianten

Passend zu	Typ	Bezeichnung	Anzahl Pole	Schutzgrad	Montageart	Bestell-Nummer
TA45 Drucktaste 2-polig	CBE TA45-AZZ71	Schliesskragen schwarz für Vorhängeschloss	2-polig	-	Schnappbefestigung	4430.1625
TA45 Drucktaste 2-polig, TA45 Wippe 2-polig	CBE TA45-AZZ51	Berührungsschutz rückseitig	2-polig	IP40	Schnapp- oder Flanschbefestigung	4430.0519
TA45 Drucktaste 2-polig	CBE TA45-AZZ61	Flachdichtung	2-polig	IP54	Schnappbefestigung	4430.0499
TA45 Wippe 2-polig	CBE TA45-AZZ31	Flachdichtung	2-polig	IP54	Schnappbefestigung	4430.0685
TA45 Wippe 2-polig	CBE TA45-AZZ04	Fronthaube mit Schutzkragen schraubbar	2-polig	IP65	Schnappbefestigung	4430.0695
TA45 Drucktaste 2-polig, TA45 Drucktaste 3-polig	CBE TA45-AZZ05	Fronthaube schraubbar	2 oder 3 polig	IP65	Flanschbefestigung	4430.0835

Bestellnummern 4430.1625 / 4430.0519 / 4430.0499 gehen nicht für Varianten mit Hilfskontakt.

■ Oft verkauft.

Sie können die Verfügbarkeit all unserer Produkte in Echtzeit prüfen: <https://www.schurter.com/de/info-center/support-tools/lagerbestand-distributor>

Verpackungseinheit 1 ST